

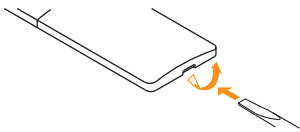
カバー付コンセント・施工案内(埋込タイプ・完成品)

■施工上の注意

1. 器具の改造、部品交換をしないでください。火災・感電の原因となります。
2. 電源ケーブルと情報ケーブルは結束しないでください。伝送不良の原因となります。
3. コードはコンセント接続部に負荷が発生しないように固定してください。

●カバーの外し方

外し溝に⊖ドライバーを差し込み、ゆっくり回して外してください。無理に外すと破損する恐れがありますのでご注意ください。



※図例：G111-A

●カバーの取付け方

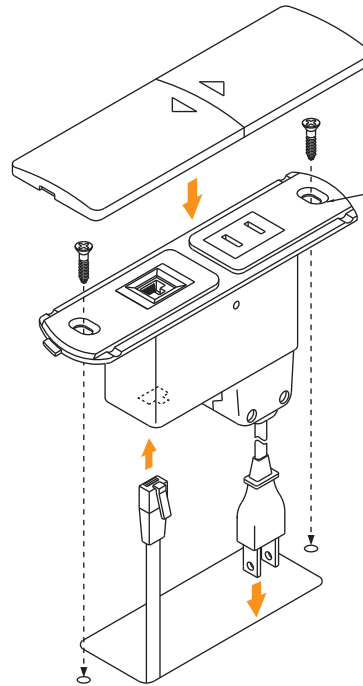
カバーに設けているラッチ(爪)がフレームに完全に嵌合するまで押し付けてください。

ネジ穴：φ4.5

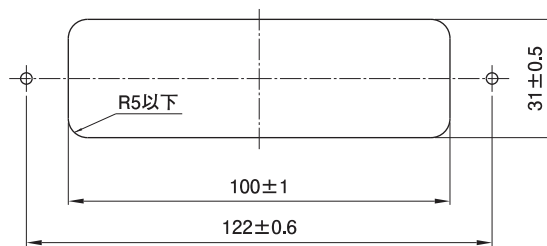
●皿木ネジ 呼び径：3.8

●皿ネジ 呼び径：M4

※ネジは付属していません。



下穴寸法 ※施工品、完成品共通です。



埋込寸法 ※図は製品側面図です。

