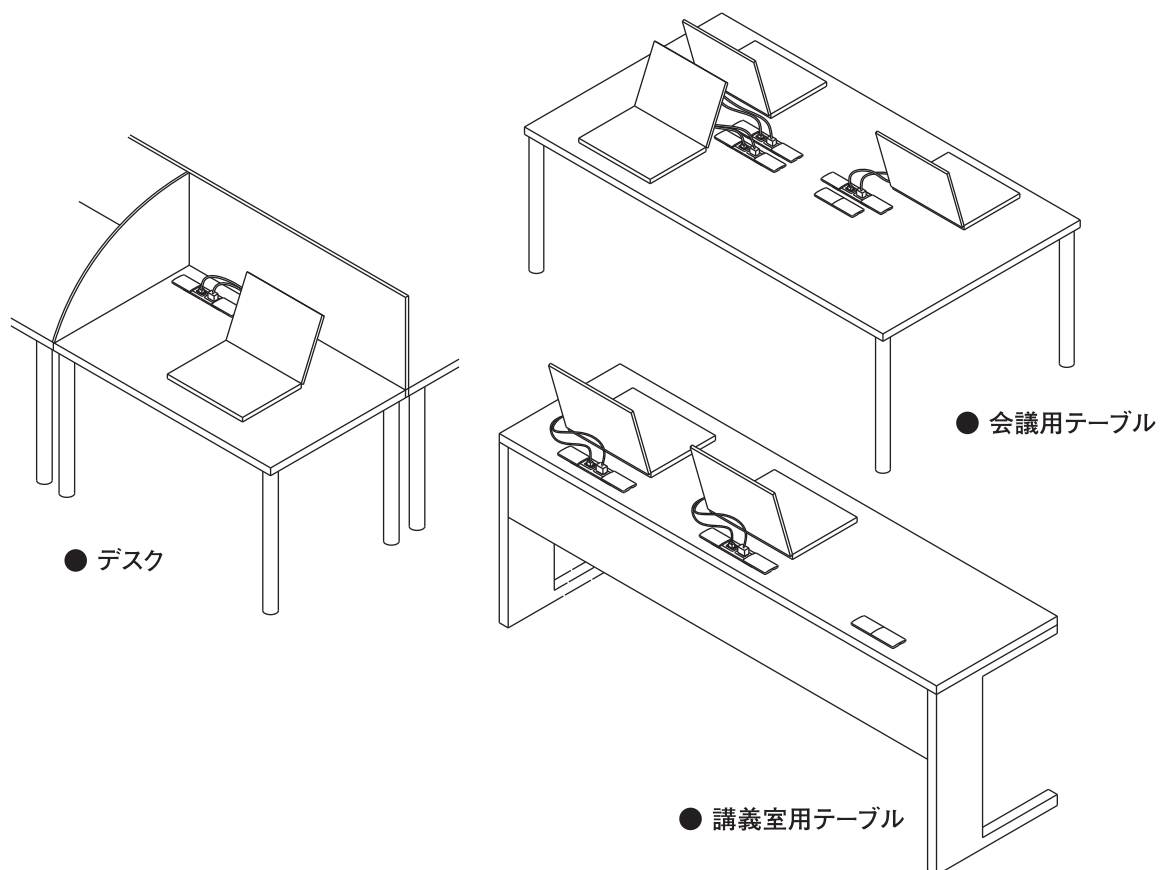


カバー付コンセント・施工例

使用上の注意

1. 電源プラグ、情報プラグは確実に差し込んでください。
2. 情報コンセントには8極8心(LANケーブル)以外のプラグは差し込まないでください。
3. 電源隣接の情報コンセントは 1000BASE-T 伝送には使用できません。また、電源からのノイズにより伝送不良が発生する場合があります。
4. 使用時以外は防塵のため開閉カバーを閉じてください。

品番:G100/G101/G110/G111(埋込みタイプ) 施工案内:228~231ページ



品番:G102(外付けタイプ) 施工案内:234ページ

