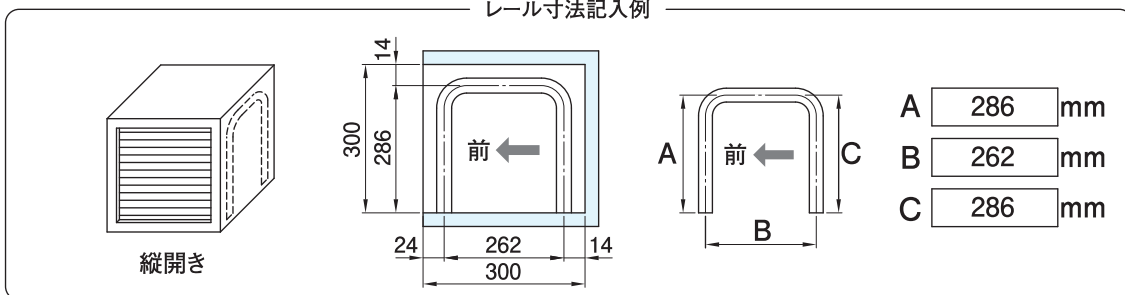


ブラシャッター・フラット引手 見積案内

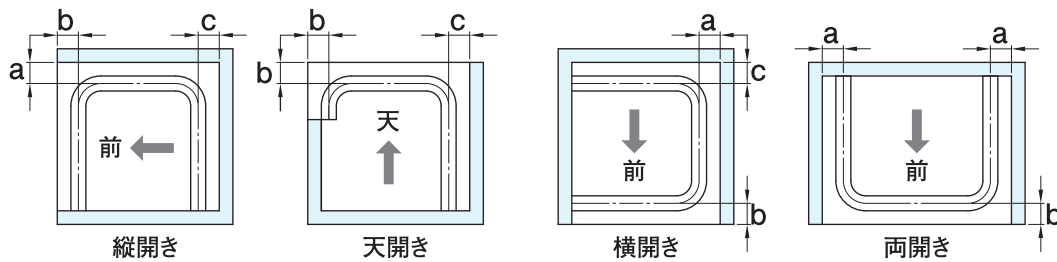
右ページをコピーしていただき、必要事項をご記入の上、FAXしてください。内容に従いブラシャッター仕様書を作成し仕様、価格、納期を回答致します。

レール寸法記入案内

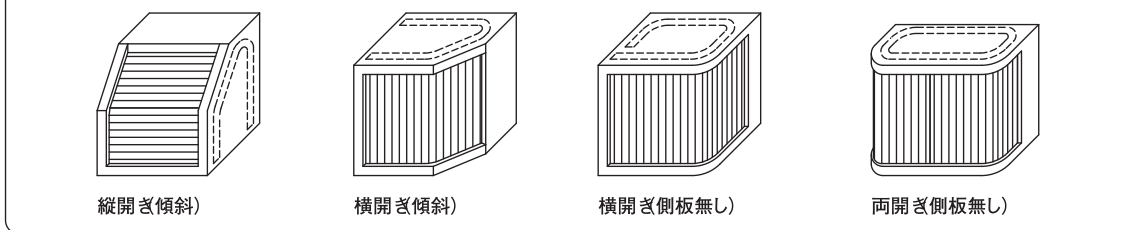


レール・筐体 クリアランス標準値

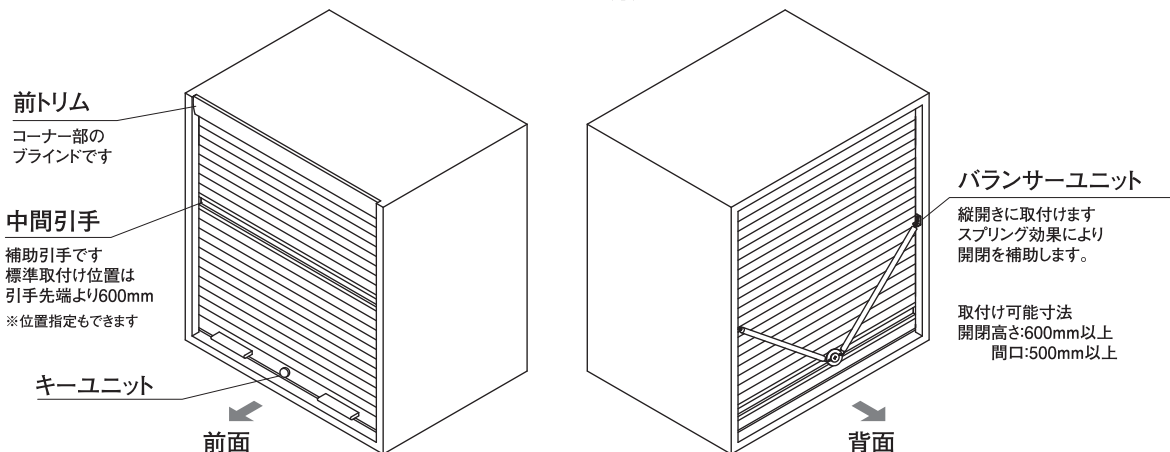
	a	b	c	c(バランサー付)
18ミリ用レール	12mm	22mm	12mm	27mm
25ミリ用レール	14mm	24mm	14mm	29mm



定形外の筐体は、レール寸法が記載された筐体図面をFAXしてください。



オプション品案内



※商品詳細・施工方法等につきましては、総合カタログをご覧ください。