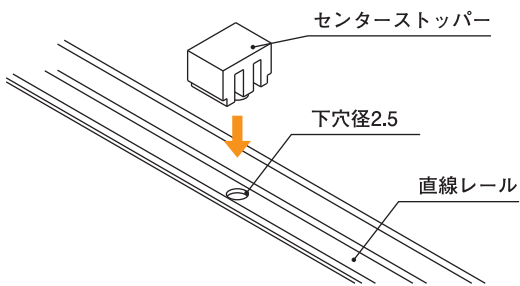


センターストッパー

■ 施工:プラシャッター25ミリ

下穴を開け、接着剤をセンターストッパー底面、側面に塗布ししっかりと固定してください。(接着剤は付属していません。)

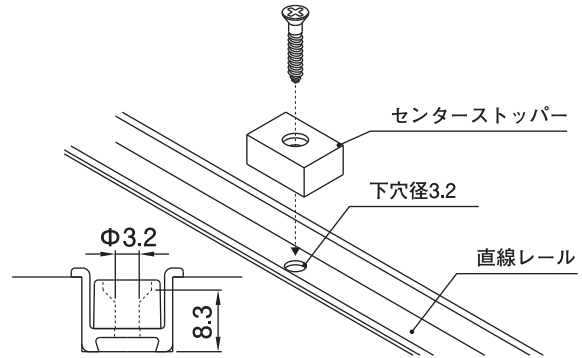


■ 施工:プラシャッター18ミリ

皿ネジで固定してください。(皿ネジは付属していません。)

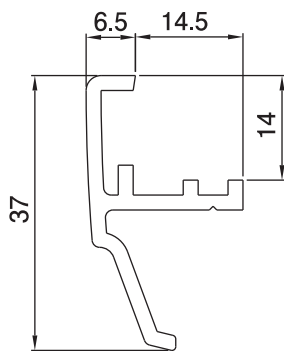
木製筐体：皿木ネジ 呼径 2.7

スチール筐体：皿タッピングネジ 呼径 3



前トリム

■ 施工図:プラシャッター25ミリ/18ミリ共通



ビスで取付けます

