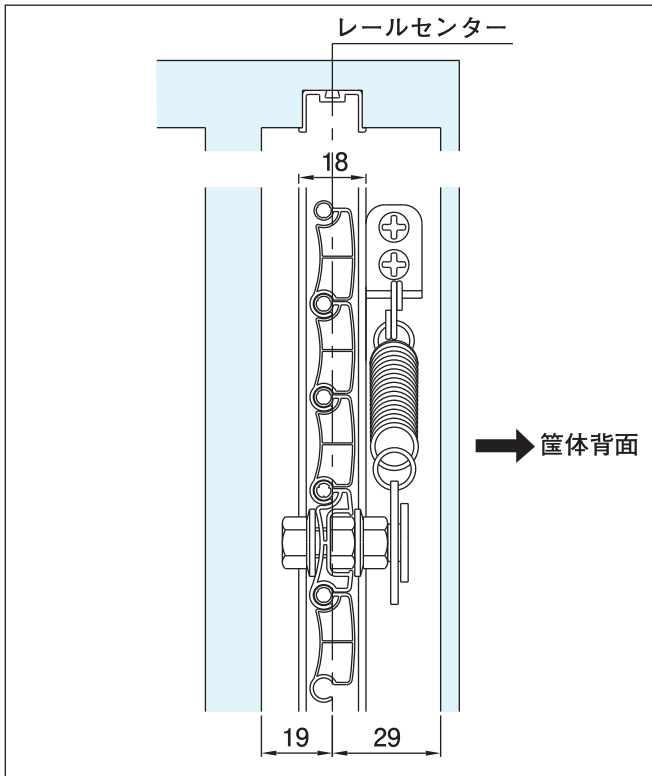
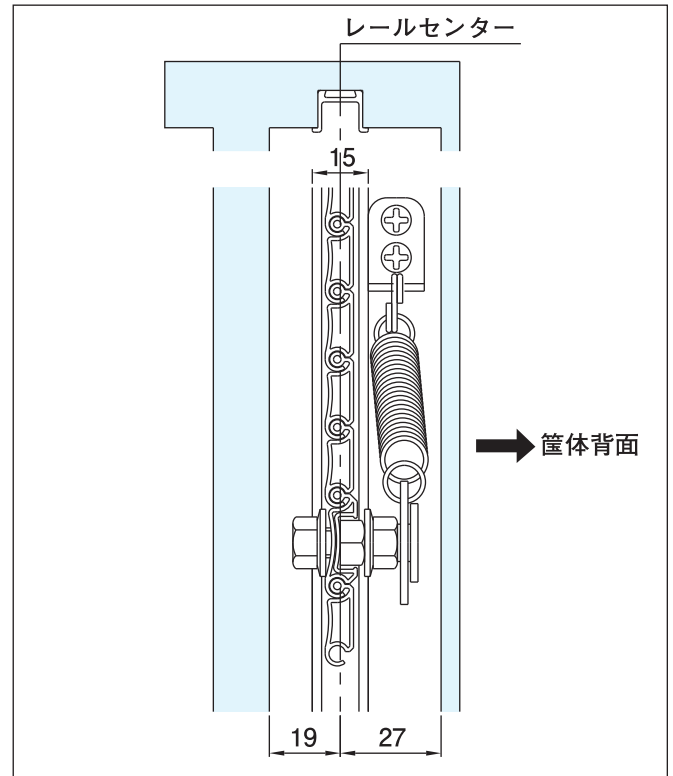


ブラシャッター・バランサーユニット

■ 施工:ブラシャッター25ミリ



■ 施工:ブラシャッター18ミリ



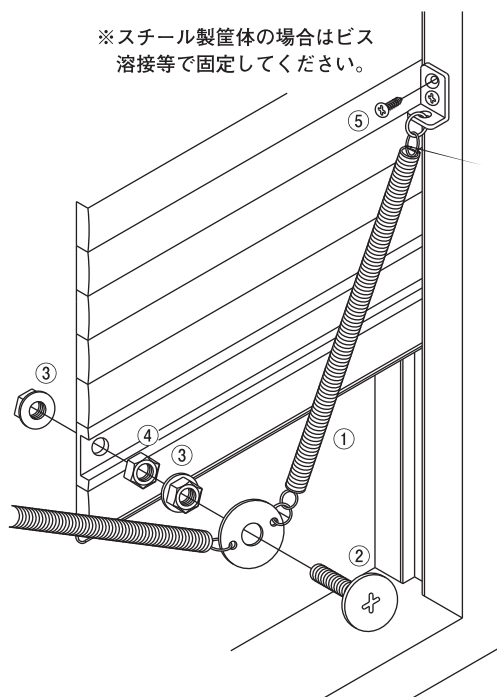
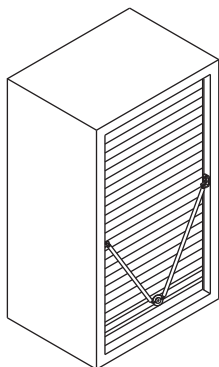
■ 施工

出荷時、シャッターに取付け穴(φ8)は加工してありますがバランサーユニットはシャッターに取付けておりません。シャッターへの取付けはしっかりと固定してください。

バランサーユニット構成部品表

①	スプリング	2本
②	十字付ボルト	1個
③	M8座金ナット	2個
④	M8ナット	1個
⑤	皿木ネジ 3.8×16	4個

※スチール製筐体の場合はビス溶接等で固定してください。



● 取付け可能寸法

開閉高さ：600以上

間口：500以上

