

フリーロールアジャスター

Lタイプ



HLタイプ



A800-32/36L



特徴

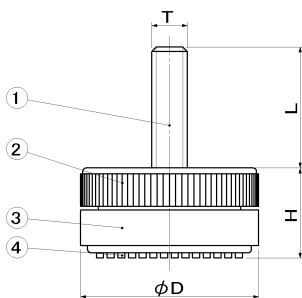
●本体は上下2重構造になっておりますので、筐体を持ち上げずにローレット部を回すことで、簡単にレベル調整ができます。



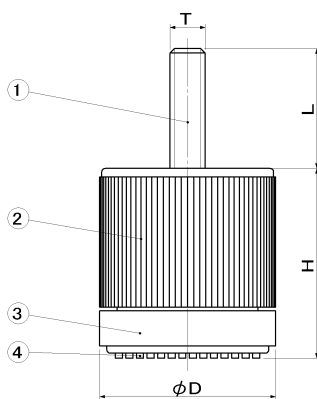
●底部材質のポリウレタンはゴム特性を有し、グリップ性、床保護性、吸振性に優れています。



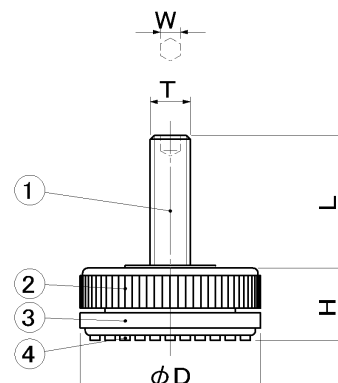
●A800-32/36は上部から六角レンチで調整可能です。下部には十字溝を設けておりますので電動工具等で簡単に取付けができます。



Lタイプ



HLタイプ



A800-32/36L

単位 (m/m)

| 品番 | 色・表面処理 | 座径 D | 軸径 T | ネジ長 L | 取付高 H | 六角巾 W | 耐荷重 kg/1ヶ |
|-----------|--------|---------|----------|----------|----------|----------|--------------|
| A800-32L | 黒 | 32 | M 8×1.25 | 26 | 15 | 4 | 50 |
| A800-36L | | 36 | | | | | |
| A800-40L | | 40 | | | | | |
| A800-50L | | 50 | M10×1.5 | 25.5 | 24 | - | 60 |
| A800-60L | | 60 | | | | | |
| A800-40HL | | 40 | M 8×1.25 | 32 | 54 | - | - |
| A800-50HL | | 50 | M10×1.5 | 34 | | | |

材質

- ①ボルト:SWRM(クロメート処理)
- ②本体上部:PA(ナイロン)
- ③本体下部:PA(ナイロン)
- ④底部:TPU(ポリウレタン)