

RDテーパアジャスター

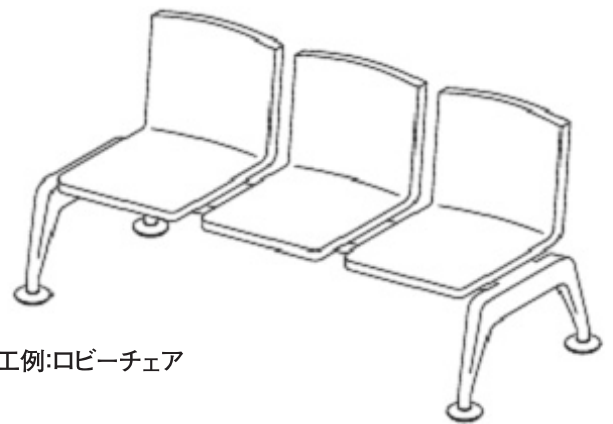


裏面に十字穴を設けておりますので電動工具で取付ができます。

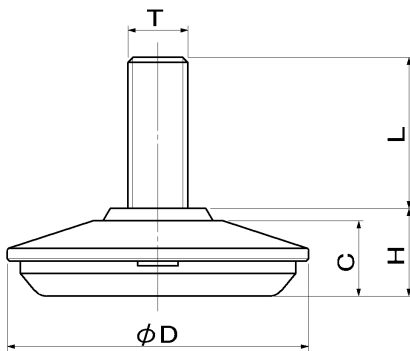
施工例

特徴

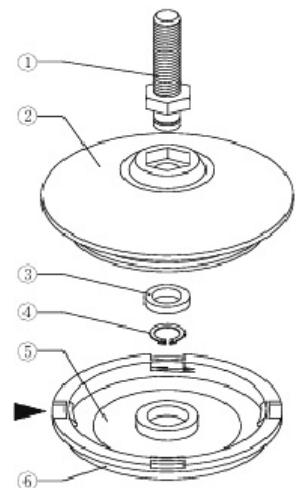
- 本体は亜鉛ダイカスト。表面仕上はサチライトクロームめっきを採用したハイグレードタイプです。
- 底部材質のエラストマーはゴム特性を有し、グリップ性、床保護性、吸振性に優れています。
- 単一素材に分解できる構造です。分別廃棄素材の再利用を促進します。



施工例:ロビーチェア



④はリングプライヤーで分解します。
側面溝に(-)ドライバー等の工具を差込み分解します。
底部⑤⑥は2重成形品です。
プライヤー等で分解します。



単位 (m/m)

品番	色・表面処理	座径	軸径	ネジ長	取付高	座厚	耐荷重 kg/1ヶ
		D	T	L	H	C	
A500-60U	サチライトクローム	60	M10×1.5 M12×1.75	30	17.5	15	300
A500-70U		70	M10×1.5 M12×1.75	30	19.5	16.5	
A500-80U		80	M10×1.5 M12×1.75	30	20	17	

材質

- ① ボルト:SWRM(三価クロメート処理)
- ② 本体:ZDC(亜鉛ダイキャスト)
- ③ ゴムワッシャー:NBR(ニトリルゴム)
- ④ Eリング:バネ用鋼(黒染め処理)
- ⑤ 底部(内側):PA(ナイロン)
- ⑥ 底部(外側):PBD(エラストマー)