

フェルトアジャスター



ベージュ ダークブラウン 黒

裏面

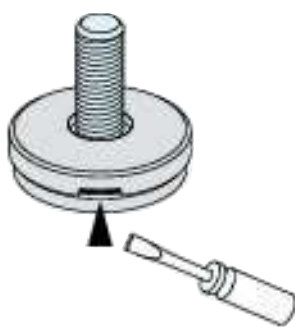
施工例

特徴

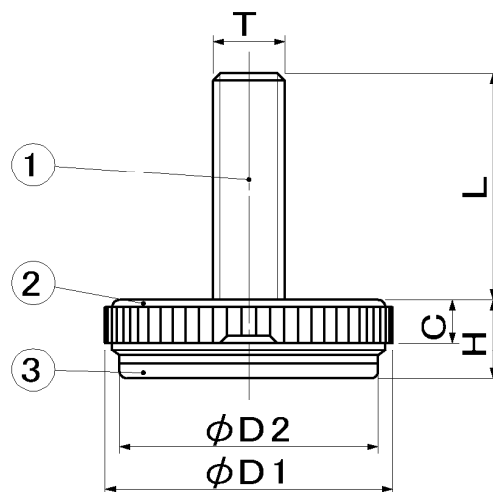
- 床面にフェルトを付けたアジャスターです。
床面のキズ防止、移動時の振動・音の減少に効果を発揮します。
- フローリングに最適です。

リサイクル対応

素材別に分解できます。
素材の再利用を促進します。



側面溝に(+)ドライバー等の
工具を差込み分解します。



単位 (m/m)

品番	色・表面処理	座径		軸径 T	ネジ長 L	取付高 H	座厚 C	耐荷重 (kg/1ヶ)
		D1	D2					
A400-20	黒 ダークブラウン ベージュ	20	17	M 6×1.0	17.5	9.5	4.5	100
A400-25		25	22		29	9.8	4.8	120
A400-32		32	28	M10×1.5	28.5	10.5	5.5	140
A400-40		40	36		36.5			

材質

- ①ボルト:SWRM(三価クロメート処理)
- ②本体上部:ABS
- ③本体下部:PET+PET繊維フェルト
※標準フェルト厚さ:2mm以上