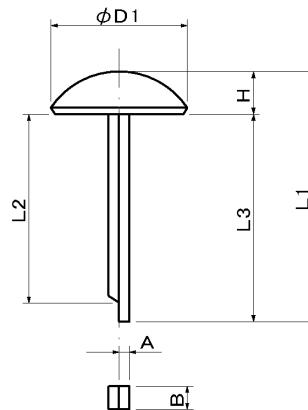


BY9 足割鋳



BY9-14-24CU



単位 (m/m)

品番	頭径	全長	高さ	首下		線径	1箱入り数
正銅	D1	L1	H	L2	L3	A×B	
BY9-9-22CU	9	22	3	17	19	0.8×1.8	1,000
BY9-11-23CU	10.5	23.3	3.3	18	20		
BY9-14-24CU	13.5	23.8	3.8				

BY10 中鋳

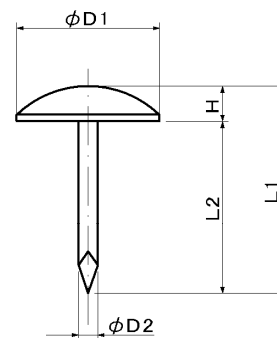


BY10-11-16BL

BY10-11-16SB

BY10-11-16BR

BY10-11-16G



単位 (m/m)

品番	色	頭径	全長	高さ	首下	線径	1箱入り数
鉄		D1	L1	H	L2	D2	
BY10-11-16BL	黒	11	16	2.5	13.5	1.47	1,000
BY10-11-16SB	空						
BY10-11-16BR	茶						
BY10-11-16G	緑						