

BY5 椅子鋸



BY5-10-14BL



BY5-10-14SB



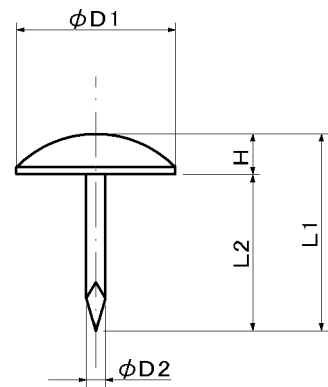
BY5-10-14BR



BY5-10-14G



BY5-10-14W



単位 (m/m)

品番	色	頭径 D1	全長 L1	高さ H	首下 L2	線径 D2	1箱入り数
BY5-10-14BL	黒	10	14	2.7	11.3	1.47	1,000
BY5-10-14SB	空						
BY5-10-14BR	茶						
BY5-10-14G	緑						
BY5-10-14W	白						

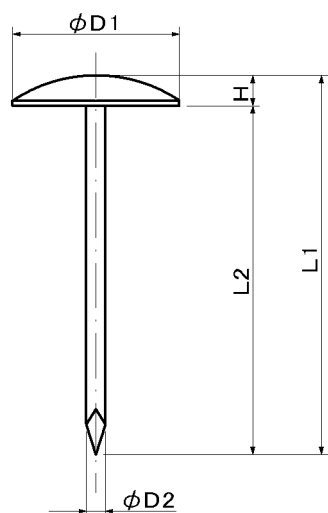
BY6 上敷鋸



BY6-11-25CU



BY6-11-25B



単位 (m/m)

品番	品名	頭径 D1	全長 L1	高さ H	首下 L2	線径 D2	1箱入り数
BY6-11-25CU	正銅 真鍮 鉄ニッケル白押	11	25	2	23	1.25	1,000