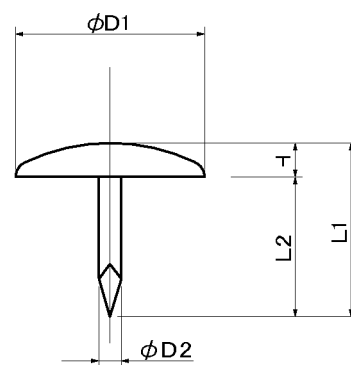


BY3 スペリ鋏



BY3-16-21N



単位(m/m)

品番	頭径	全長	高さ	首下	線径	1箱入り数
鉄ニッケル	D ₁	L ₁	H	L ₂	D ₂	
BY3-13-19N	13	19	3.2	15.8	1.74	1,000
BY3-16-21N	16	21	3.5	17.5	2	500
BY3-19-21N	19	21	3.8	17.2	2	500
BY3-22-22N	22	22	4.1	17.9	2.2	300
BY3-25-23N	25	23	4.5	18.5	2.4	200

BY4 菊鋏

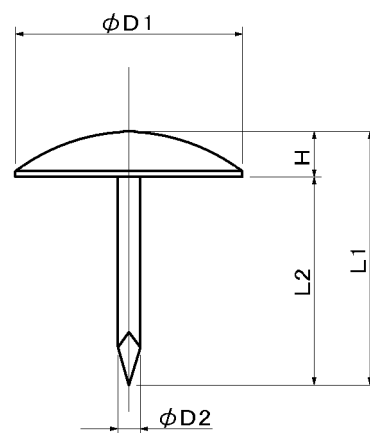


BY4-17-20B

BY4-17-20N

BY4-17-20G

BY4-17-20S



単位(m/m)

品番				頭径	全長	高さ	首下	線径	1箱入り数
鉄真鍮メッキ	鉄ニッケル	鉄ブロンズ	鉄墨入れ	D ₁	L ₁	H	L ₂	D ₂	
BY4-12-16B	BY4-12-16N	BY4-12-16G	BY4-12-16S	12	16	3.5	12.5	1.47	1,000
BY4-14-19B	BY4-14-19N	BY4-14-19G	BY4-14-19S	14	19	4	15	1.6	500
BY4-17-20B	BY4-17-20N	BY4-17-20G	BY4-17-20S	17	20	4.5	15.5	1.6	500
BY4-20-22B	BY4-20-22N	BY4-20-22G	BY4-20-22S	20	22	5.3	16.7	1.8	200