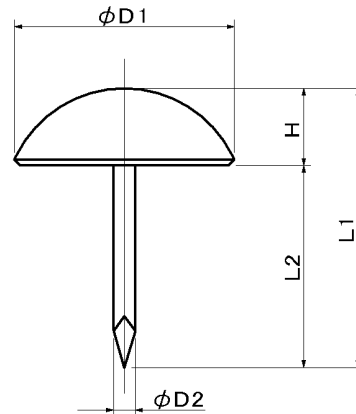


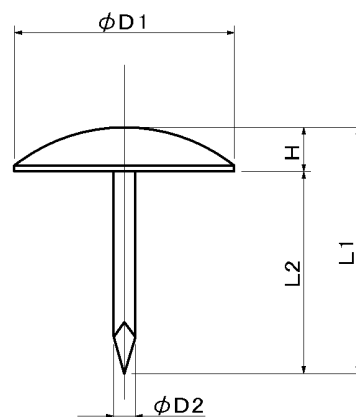
BY1 太鼓鉾



単位(m/m)

品番				頭径	全長	高さ	首下	線径	1箱入り数
正銅	真鍮	鉄ニッケル	鉄黒ヌリ	D1	L1	H	L2	D2	
BY1-9-14CU	BY1-9-14B	BY1-9-14N	BY1-9-14BL	9	14	3	11	1.25	1,000
BY1-11-16CU	BY1-11-16B	BY1-11-16N	BY1-11-16BL	10.5	16	3.5	12.5	1.47	
BY1-13-19CU	BY1-13-19B	BY1-13-19N	BY1-13-19BL	13	19	4	15	1.6	
BY1-16-22CU	BY1-16-22B	BY1-16-22N	BY1-16-22BL	16	22	5.5	16.5	1.6	
BY1-19-25CU	BY1-19-25B	BY1-19-25N	BY1-19-25BL	19	25	6.5	18.5	1.8	400
BY1-24-30CU	BY1-24-30B	BY1-24-30N	BY1-24-30BL	23.5	30	8	22	2.3	200
BY1-30-40CU	BY1-30-40B	—	BY1-30-40BL	30	40	10	30	3	50
BY1-35-40CU	BY1-35-40B	—	BY1-35-40BL	35		11	29		30
BY1-40-50CU	BY1-40-50B	—	BY1-40-50BL	40	50	14	36	3.8	20
BY1-50-50CU	BY1-50-50B	—	BY1-50-50BL	50		17	33		10

BY2 亀甲鉾



単位(m/m)

品番				頭径	全長	高さ	首下	線径	1箱入り数
鉄真鍮メッキ	鉄ニッケル	鉄ブロンズ	鉄墨入れ	D1	L1	H	L2	D2	
BY2-12-10B	BY2-12-10N	BY2-12-10G	BY2-12-10S	11.5	10	3.4	6.6	1.47	1,000
BY2-12-13B	BY2-12-13N	BY2-12-13G	BY2-12-13S		13		9.6		
BY2-12-16B	BY2-12-16N	BY2-12-16G	BY2-12-16S		16		12.6		
BY2-13-19B	—	BY2-13-19G	BY2-13-19S	13	19	4.4	14.6	1.6	500

2014改