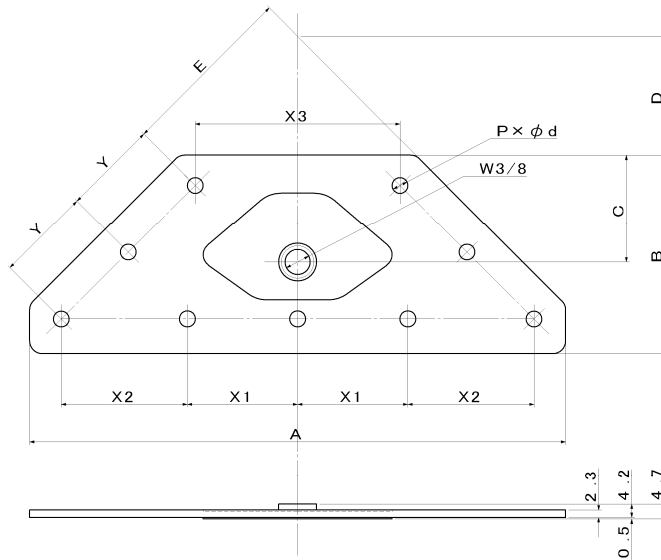
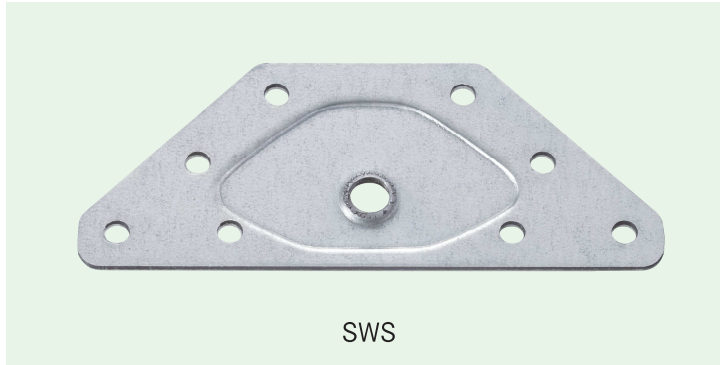


## SW 三角取付座金

材 質:鉄  
表面処理:ユニクロームメッキ

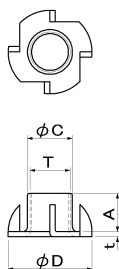


単位 (m/m)

品番	品名	A	B	C	D	E	X1	X2	X3	Y	P×φd
SWS	三角座金-小	120	48	32	23	35.2	58	23	39	23	8×φ5
SWD	三角座金-大	170	63	34	37.5	56.3	35	40	65	30	9×φ5

## TN 爪付Tナット

材 質:鉄



単位 (m/m)

品番	T	A	C	D	t
TN-6	M6	7.8	8.3	20	1.2
TN-8	M8	9.3	11	21	
TN-2	W1/4	7.8	8.3	20	
TN-2.5	W5/16	9.3	11	21	
TN-3	W3/8	11.2	14	26	