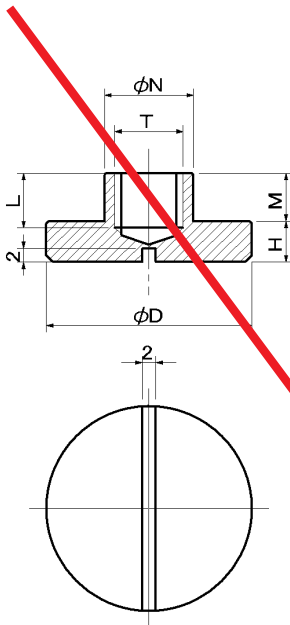


KN 化粧ナット

材 質:鉄
表面処理:クロームメッキ



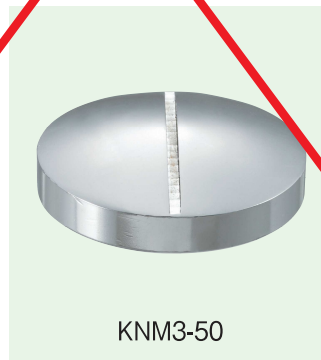
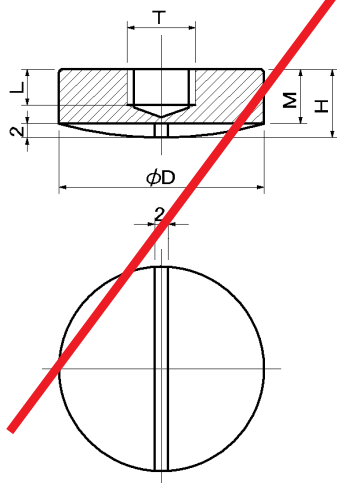
単位 (m/m)

品番	軸径	座径	ネジ長	座厚	ボス径	ボス長
	T	D				
KN3-30	W3/8	30	8	6	13	7
KN3-25		25				
KN2.5-30	W5/16	30				
KN2.5-25		25				
KN2-25	W1/4	25	7	9	6.5	
KN2-20		20				

廃番

KNM 段ナシ化粧ナット

材 質:鉄
表面処理:クロームメッキ



単位 (m/m)

品番	軸径	座径	ネジ長	座厚	ボス長
	T	D			
KNM3-50	W3/8	50	6	11	9
KNM3-40		40			
KNM3-30		30			
KNM3-25		25			
KNM3-20		20			
KNM2.5-20	W5/16	20	4	9	7
KNM2-20	W1/4	20			
KNM6-20	M6	20	5	9	7