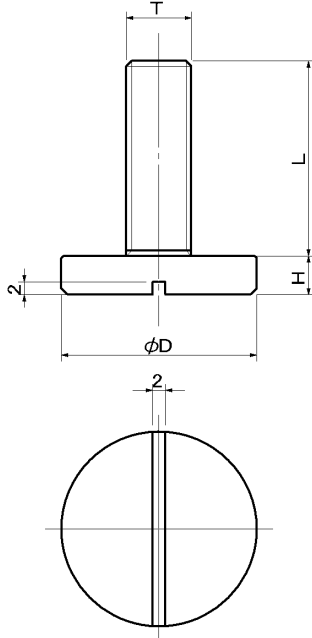


KB 化粧ビス

材 質:鉄
表面処理:クロームメッキ



単位 (m/m)

品番	軸径	座径	ネジ長	座厚		
	T	D	L	H		
KB3-30-80	W3/8	30	80	6		
KB3-30-60			廃番			
KB3-30-45			45			
KB3-30-30			30			
KB3-30-20			20			
KB3-25-45			25		45	5.5
KB3-25-40		40				
KB3-25-30		廃番				
KB3-25-20		20				
KB3-20-45		20		40	5.5	
KB3-20-40				40		
KB3-20-30			30			
KB3-20-25	25					
KB3-20-20	廃番					

単位 (m/m)

品番	軸径	座径	ネジ長	座厚		
	T	D	L	H		
KB2.5-30-45	W5/16	30	45	6		
KB2.5-30-30			30			
KB2.5-30-20			20			
KB2.5-25-45			25		45	5.5
KB2.5-25-40					40	
KB2.5-25-30					30	
KB2.5-25-20		廃番				
KB2.5-20-45		20		45	5.5	
KB2.5-20-40				40		
KB2.5-20-32			32			
KB2.5-20-25			廃番			
KB2.5-20-20			20			
KB2.5-20-16	廃番					

単位 (m/m)

品番	軸径	座径	ネジ長	座厚
	T	D	L	H
KB2-25-45	W1/4	25	45	6
KB2-25-40			40	
KB2-25-30			30	
KB2-25-25			25	
KB2-25-20			20	
KB2-25-16			16	
KB2-25-12		20	45	5.5
KB2-20-45			廃番	
KB2-20-40			40	
KB2-20-32			32	
KB2-20-25			25	
KB2-20-20			20	
KB2-20-16	16			
KB2-20-12	廃番			

単位 (m/m)

品番	軸径	座径	ネジ長	座厚
	T	D	L	H
KB6-25-45	M6	20	45	6
KB6-25-40			廃番	
KB6-25-32			廃番	
KB6-25-25			廃番	
KB6-25-20			廃番	
KB6-25-16			廃番	
KB6-25-12		廃番		
KB6-20-45		20	45	5.5
KB6-20-40			40	
KB6-20-32			32	
KB6-20-25			25	
KB6-20-20			20	
KB6-20-16	16			
KB6-20-12	12			

単位 (m/m)

品番	軸径	座径	ネジ長	座厚
	T	D	L	H
KB8-25-45	M8	20	45	6
KB8-25-40			廃番	
KB8-25-32			廃番	
KB8-25-25			廃番	
KB8-25-20			廃番	
KB8-25-16			廃番	

2014改