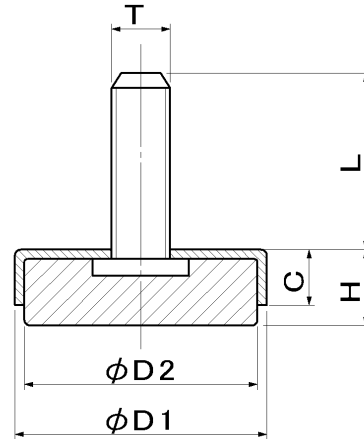


MAアジャスター

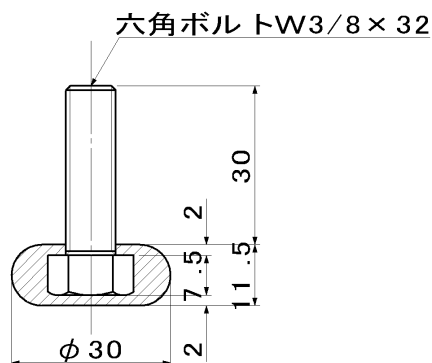


本体:鉄クロームメッキ
底部:天然ゴム

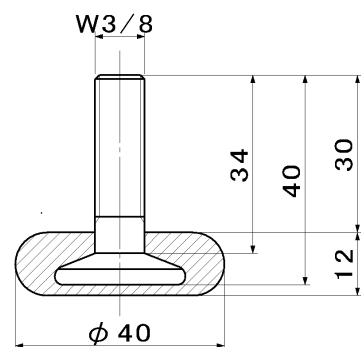
単位(m/m)

品番	座径	ゴム径	軸径	軸長	座厚	カバー長さ
	D1	D2	T	L	H	C
MA- 32	32	28	W3/8	30	13	10
MA- 40	40	39				9.5
MA- 50	50	47				9
MA- 60-3	60	57	W1/2	40	12	9
MA- 60-4			W3/8	30		
MA- 75-3	75	72	W1/2	30	14	10
MA- 75-4				29		
MA- 90	90	85	W1/2	42	13	14
MA-100	100	97			14	
MA-120	120	110				

GJ ゴムアジャスター



品番:GJ-30



品番:GJ-40

2014改