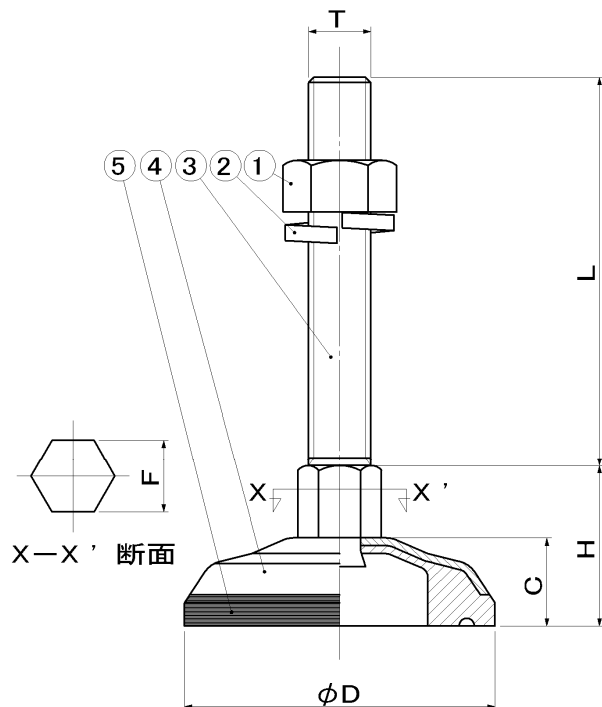


## AK型アジャスター

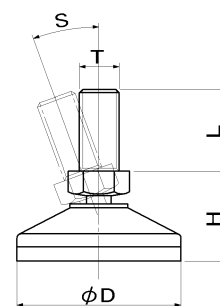
品名	材質	備考
① スプリングワッシャー	SUS304	2号
② 六角ナット		1種
③ ボルト		
④ ベースカバー		バフ研磨
⑤ ベース	ニトリルゴム 導電性ニトリルゴム	



単位 (m/m)

品番		寸法						
ニトリルゴム	導電性ニトリルゴム	T	L	D	H	C	F	耐荷重
AK- 60	AK- 60-E	M12	75	60	31	18	14	180kg
AK-100	AK-100-E	M16	75	95	37	19	17	250kg
AK-125	AK-125-E	M20	75	125	38	20	24	330kg

## RP ロータリープレイン



単位 (m/m)

本 体:SUS304  
底 部:プラスチック  
取付部:鉄(有색クロメートメッキ)

品番	軸径	軸長	座径	取付高	最大傾斜
	T	L	D	H	S
RP-25	M 6×1.0	15	25	11	23°
RP-30	M 8×1.25	18	30	19.5	20°
RP-40	M10×1.5	20	40	22	17°
RP-50	M12×1.75	25	50	26	
RP-70	M14×2.0	35	70	35	