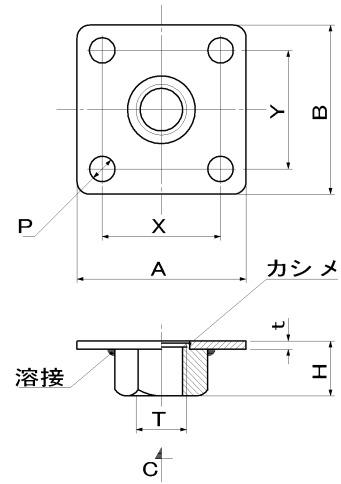
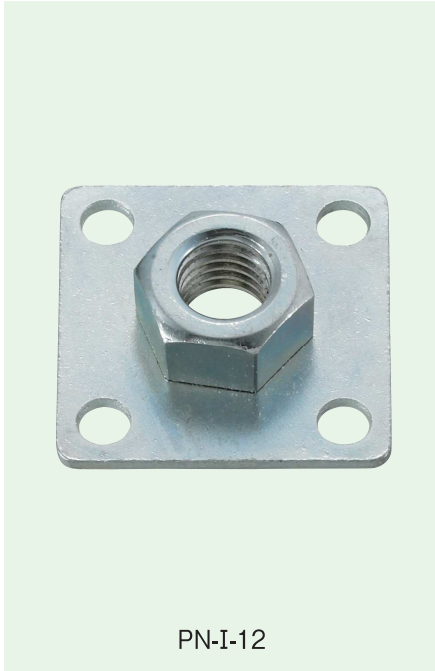


PN 角座金

PN-I

材 質:SPC

表面処理:三価クロメート



注: C方向よりアジャスターを入れてください。
逆の場合カシメが緩みナットが抜ける事があります。

単位(m/m)

品番	T	A×B	X×Y	H	t	P
PN-I-12	M12	40×40	28×28	9	2	6
PN-I-16	M16	50×50	36×36	12	3.2	8
PN-I-20	M20	50×50	36×36	16	3.2	8

LP・SLP脚止金具

LP-I 鉄

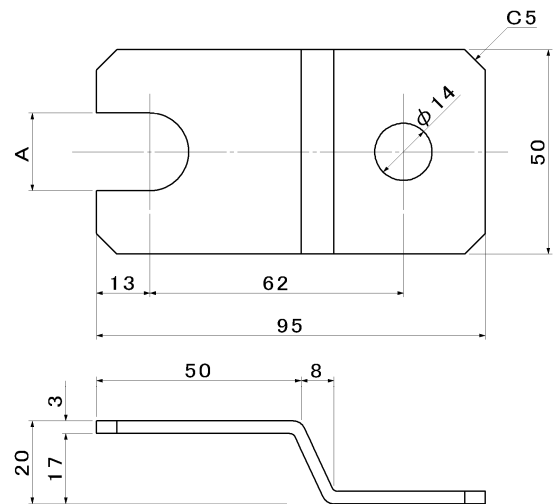
材 質:SPC

表面処理:三価クロメート

SLP-I ステンレス

材 質:SUS304

表面処理:パシペート



単位(m/m)

品番		A	備考
鉄	ステンレス		
LP-I-19	SLP-I-19	19	M12用
LP-I-24	SLP-I-24	24	M16用
LP-I-30	SLP-I-30	30	M20用

2014改