

## DJ-7型・DJS-7型アジャスター

### DJ-7 鉄

材 質:ボルト・ナット SWRCH  
 受皿 FC-15  
 底部 クロロプレングム  
 (硬度80°±5°)

特 長:・クロロプレングムを受皿に焼き付けました。  
 ・ゴム裏面には、ミジ加工を施し、スベりにくくしてあります。

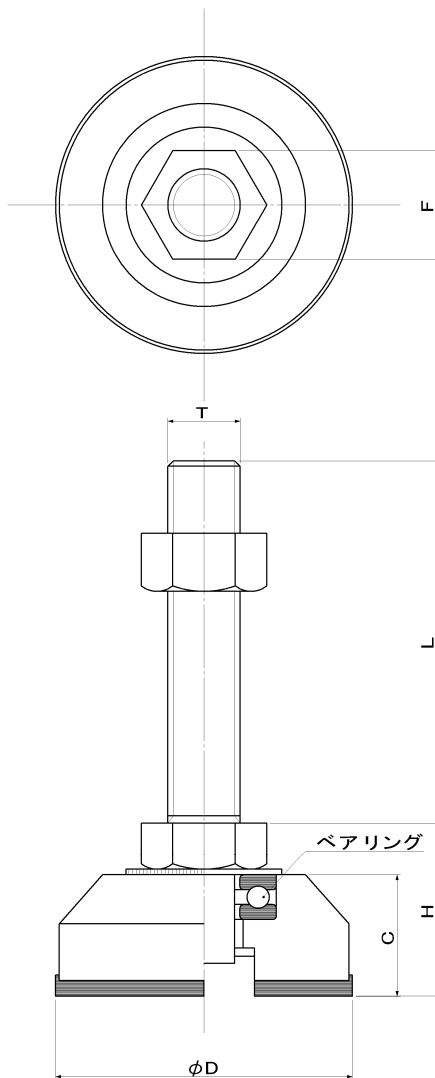
表面処理:三価クロメート

### DJS-7 ステンレス

材 質:ボルト・ナット SUS304相当  
 受皿 SUS304  
 底部 クロロプレングム  
 (硬度80°±5°)

特 長:・クロロプレングムを受皿に焼き付けました。  
 ・ゴム裏面には、ミジ加工を施し、スベりにくくしてあります。

表面処理:パシペート



DJ-7-M20×150



DJS-7-M20×150

単位(m/m)

品番		寸法							耐荷重
鉄	ステンレス	T	L	D	H	C	F		
DJ-7-M20×100	DJS-7-M20×100		100						1t
DJ-7-M20×150	DJS-7-M20×150	M20×2.5	150		48	35	30		
DJ-7-M20×200	DJS-7-M20×200		200		82				
DJ-7-M24×100	DJS-7-M24×100		100						
DJ-7-M24×150	DJS-7-M24×150	M24×3.0	150		52	37	36		
DJ-7-M24×200	DJS-7-M24×200		200						
DJ-7-M30×100	DJS-7-M30×100		100						
DJ-7-M30×150	DJS-7-M30×150	M30×3.5	150		61		46		
DJ-7-M30×200	DJS-7-M30×200		200		102				
DJ-7-M36×200	—		200				42		
DJ-7-M36×250	—	M36×4.0	250		65		55		
DJ-7-M36×300	—		300						