

DJ-6型・DJS-6型アジャスター

DJ-6 鉄

材質:ボルト・ナット SS400
受皿 SBR(スチレン・ブタジエン合成ゴム)

※ねじ軸は回転します。

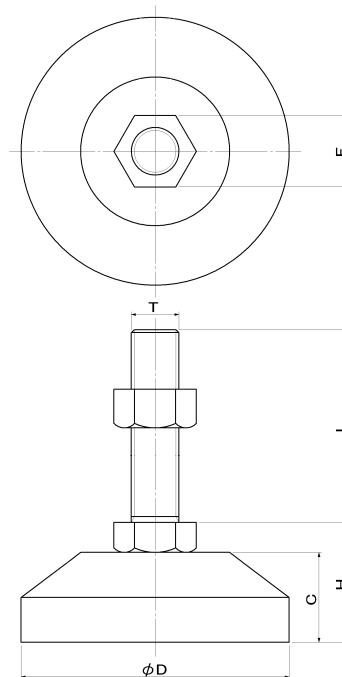
表面処理:三価クロメート

DJS-6 ステンレス

材質:ボルト・ナット SUS304
受皿 SBR(スチレン・ブタジエン合成ゴム)

※ねじ軸は回転します。

表面処理:パシペート



単位(m/m)



DJ-6-90-M16×100



DJS-6-90-M16×100

品番		寸法							耐荷重
鉄	ステンレス	T	L	D	H	C	F		
DJ-6-60-M16× 65	—	M16×2.0	65	60	35	25	24	1t	
DJ-6-60-M16×100	DJS-6-60-M16×100		100						
DJ-6-60-M16×130	DJS-6-60-M16×130		130						
DJ-6-60-M16×150	DJS-6-60-M16×150		150						
DJ-6-60-M16×180	DJS-6-60-M16×180		180						
DJ-6-60-M16×200	—		200						
DJ-6-60-M20×100	DJS-6-60-M20×100	M20×2.5	100	38	30	90	30		
DJ-6-60-M20×130	DJS-6-60-M20×130		130						
DJ-6-60-M20×150	DJS-6-60-M20×150		150						
DJ-6-60-M20×180	DJS-6-60-M20×180		180						
DJ-6-60-M20×200	—		200						
DJ-6-90-M16× 65	—		M16×2.0						65
DJ-6-90-M16×100	DJS-6-90-M16×100	100							
DJ-6-90-M16×130	DJS-6-90-M16×130	130							
DJ-6-90-M16×150	DJS-6-90-M16×150	150							
DJ-6-90-M16×180	DJS-6-90-M16×180	180							
DJ-6-90-M16×200	—	200							
DJ-6-90-M20×100	DJS-6-90-M20×100	M20×2.5	100	43	30				
DJ-6-90-M20×130	DJS-6-90-M20×130		130						
DJ-6-90-M20×150	DJS-6-90-M20×150		150						
DJ-6-90-M20×180	DJS-6-90-M20×180		180						
DJ-6-90-M20×200	—		200						

2014改