

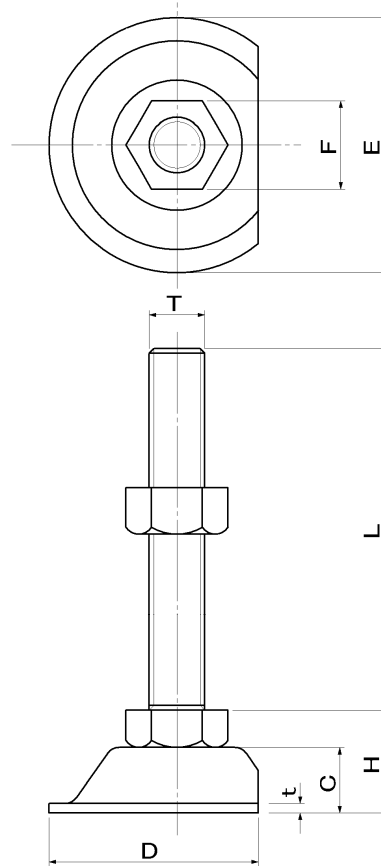
DJ-5型・DJS-5型アジャスター

DJ-5 鉄

材質:ボルト・ナット SS400
受皿 SPCC
表面処理:三価クロメート

DJS-5 ステンレス

材質:ボルト・ナット SUS304
受皿 SUS304
表面処理:パシペート



DJ-5-M16×100



DJS-5-M16×100

単位 (m/m)

品番		寸法								
鉄	ステンレス	T	L	D	E	H	C	F	t	耐荷重
DJ-5-M12× 50	DJS-5-M12× 50	M12×1.75	50	45	55	22	14	19		
DJ-5-M12× 75	DJS-5-M12× 75		75							
DJ-5-M12×100	DJS-5-M12×100		100							
DJ-5-M12×120	DJS-5-M12×120		120							
DJ-5-M12×125	DJS-5-M12×125		125							
DJ-5-M12×150	DJS-5-M12×150		150							
DJ-5-M16× 75	DJS-5-M16× 75	M16×2.0	75	57	75	28	24	2	500kg	
DJ-5-M16×100	DJS-5-M16×100		100							
DJ-5-M16×130	DJS-5-M16×130		130							
DJ-5-M16×150	DJS-5-M16×150		150							
DJ-5-M16×180	DJS-5-M16×180		180							
DJ-5-M16×200	DJS-5-M16×200		200							
DJ-5-M20×100	DJS-5-M20×100	M20×2.5	100	75	75	31	30			
DJ-5-M20×130	DJS-5-M20×130		130							
DJ-5-M20×150	DJS-5-M20×150		150							
DJ-5-M20×180	DJS-5-M20×180		180							
DJ-5-M20×200	DJS-5-M20×200		200							

2014改