

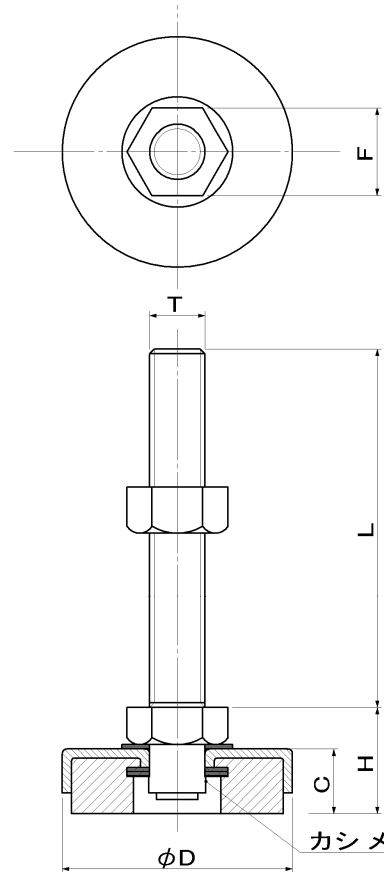
DJ-4型・DJS-4型アジャスター

DJ-4 鉄

材質:ボルト・ナット SWRCH
 受皿 SPCC
 底部 クロロプレンゴム
 表面処理:三価黒クロメート

DJS-4 ステンレス

材質:ボルト・ナット SUS304
 受皿 SUS304
 底部 クロロプレンゴム
 表面処理:パシペート



DJ-4-M12x70

DJS-4-M12x70

単位(m/m)

品番		寸法							耐荷重
鉄	ステンレス	T	L	D	H	C	F		
DJ-4-M 8x 60	DJS-4-M 8x 60	M 8x1.25	60		18.5		13	300kg	
DJ-4-M10x 50	DJS-4-M10x 50	M10x1.5	50	40	20	13	17		
DJ-4-M10x100	DJS-4-M10x100			100					
DJ-4-M12x 70	DJS-4-M12x 70	M12x1.75	70					500kg	
DJ-4-M12x100	DJS-4-M12x100		100	50	23	15	19		
DJ-4-M12x120	DJS-4-M12x120		120						
DJ-4-M12x150	DJS-4-M12x150		150						
DJ-4-M16x 70	DJS-4-M16x 70	M16x2.0	70					700kg	
DJ-4-M16x100	DJS-4-M16x100		100						
DJ-4-M16x130	DJS-4-M16x130		130		27		24		
DJ-4-M16x150	DJS-4-M16x150		150						
DJ-4-M16x180	DJS-4-M16x180		180	60		17			
DJ-4-M20x100	DJS-4-M20x100	M20x2.5	100					700kg	
DJ-4-M20x130	DJS-4-M20x130		130						
DJ-4-M20x150	DJS-4-M20x150		150		30		30		
DJ-4-M20x180	DJS-4-M20x180		180						

2014改