

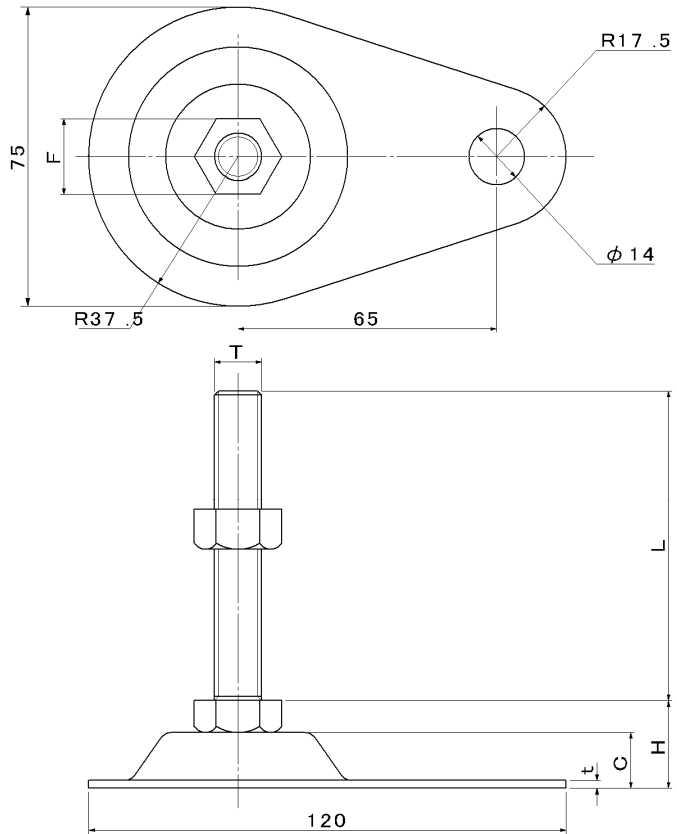
## DJ-3型・DJS-3型アジャスター

### DJ-3 鉄

材質:ボルト・ナット SS400  
受皿 SPCC  
表面処理:三価クロメート

### DJS-3 ステンレス

材質:ボルト・ナット SUS304  
受皿 SUS304  
表面処理:パシペート



DJ-3-M16×100



DJS-3-M16×100

単位 (m/m)

品番		寸法							耐荷重
鉄	ステンレス	T	L	H	C	F	t		
DJ-3-M12× 50	DJS-3-M12× 50	M12×1.75	50	25	19				
DJ-3-M12× 75	DJS-3-M12× 75		75						
DJ-3-M12×100	DJS-3-M12×100		100						
DJ-3-M12×120	DJS-3-M12×120		120						
DJ-3-M12×125	DJS-3-M12×125		125						
DJ-3-M12×150	DJS-3-M12×150	150	27	17	24	2	500kg		
DJ-3-M16× 75	DJS-3-M16× 75	75							
DJ-3-M16×100	DJS-3-M16×100	100							
DJ-3-M16×130	DJS-3-M16×130	130							
DJ-3-M16×150	DJS-3-M16×150	150							
DJ-3-M16×180	DJS-3-M16×180	180	M20×2.5	30	30				
DJ-3-M16×200	DJS-3-M16×200	200							
DJ-3-M20×100	DJS-3-M20×100	100							
DJ-3-M20×130	DJS-3-M20×130	130							
DJ-3-M20×150	DJS-3-M20×150	150	M20×2.5	30	30				
DJ-3-M20×180	DJS-3-M20×180	180							
DJ-3-M20×200	DJS-3-M20×200	200							

2014改