

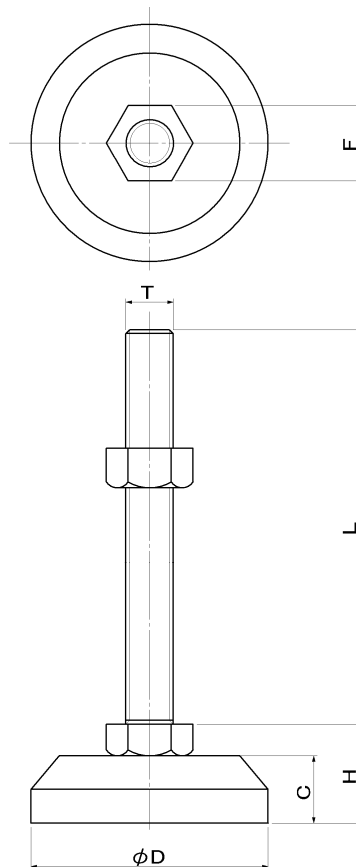
## DJ-2型・DJS-2型アジャスター

### DJ-2 鉄

材質:ボルト・ナット SS400  
受皿 FC-15  
表面処理:三価クロメート

### DJS-2 ステンレス

材質:ボルト・ナット SUS304  
受皿 SUS304  
表面処理:パシペート



DJ-2-M20×100



DJS-2-M20×100

単位(m/m)

品番		寸法							耐荷重
鉄	ステンレス	T	L	D	H	C	F		
DJ-2-M12× 50	DJS-2-M12× 50	M12×1.75	50	60	25	17	19	1.5t	
DJ-2-M12× 75	DJS-2-M12× 75		75						
DJ-2-M12×100	DJS-2-M12×100		100						
DJ-2-M12×120	DJS-2-M12×120		120						
DJ-2-M12×125	DJS-2-M12×125		125						
DJ-2-M12×150	DJS-2-M12×150		150						
DJ-2-M16× 75	DJS-2-M16× 75	M16×2.0	75	60	27	17	24	3t	
DJ-2-M16×100	DJS-2-M16×100		100						
DJ-2-M16×130	DJS-2-M16×130		130						
DJ-2-M16×150	DJS-2-M16×150		150						
DJ-2-M16×180	DJS-2-M16×180		180						
DJ-2-M16×200	DJS-2-M16×200		200						
DJ-2-M20×100	DJS-2-M20×100	M20×2.5	100	60	30	17	30	4t	
DJ-2-M20×130	DJS-2-M20×130		130						
DJ-2-M20×150	DJS-2-M20×150		150						
DJ-2-M20×180	DJS-2-M20×180		180						
DJ-2-M20×200	DJS-2-M20×200		200						

2014改