

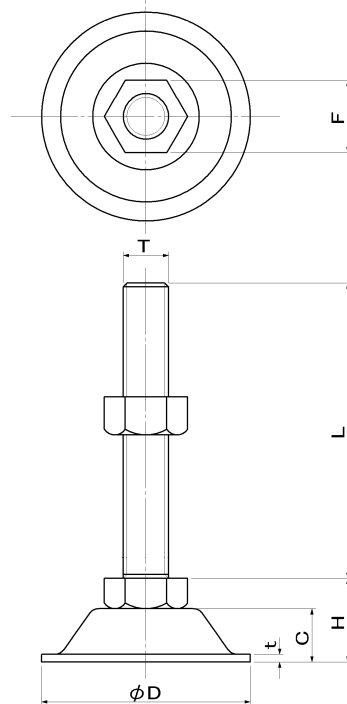
## DJ-1型・DJS-1型アジャスター

### DJ-1 鉄

材質:ボルト・ナット SS400  
受皿 SPCC  
表面処理:三価クロメート

### DJS-1 ステンレス

材質:ボルト・ナット SUS304  
受皿 SUS304  
表面処理:パシペート



単位(m/m)

品番		寸法								
鉄	ステンレス	T	L	D	H	C	F	t	耐荷重	
DJ-1-M 8× 50	DJS-1-M 8× 50	M 8×1.25	50	37	18	12.5	13		300kg	
DJ-1-M 8×100	DJS-1-M 8×100		100							
DJ-1-M10× 50	DJS-1-M10× 50	M10×1.5	50	19.5	17			500kg		
DJ-1-M10×100	DJS-1-M10×100		100							
DJ-1-M12× 50	DJS-1-M12× 50	M12×1.75	50	55	22	14	19			2
DJ-1-M12× 75	DJS-1-M12× 75		75							
DJ-1-M12×100	DJS-1-M12×100		100							
DJ-1-M12×120	DJS-1-M12×120		120							
DJ-1-M12×125	DJS-1-M12×125		125							
DJ-1-M12×150	DJS-1-M12×150		150							
DJ-1-M16× 75	DJS-1-M16× 75	M16×2.0	75	75	28	24	18			
DJ-1-M16×100	DJS-1-M16×100		100							
DJ-1-M16×130	DJS-1-M16×130		130							
DJ-1-M16×150	DJS-1-M16×150		150							
DJ-1-M16×180	DJS-1-M16×180		180							
DJ-1-M16×200	DJS-1-M16×200		200							
DJ-1-M20×100	DJS-1-M20×100	M20×2.5	100	31	30					
DJ-1-M20×130	DJS-1-M20×130		130							
DJ-1-M20×150	DJS-1-M20×150		150							
DJ-1-M20×180	DJS-1-M20×180		180							
DJ-1-M20×200	DJS-1-M20×200		200							

2014改