

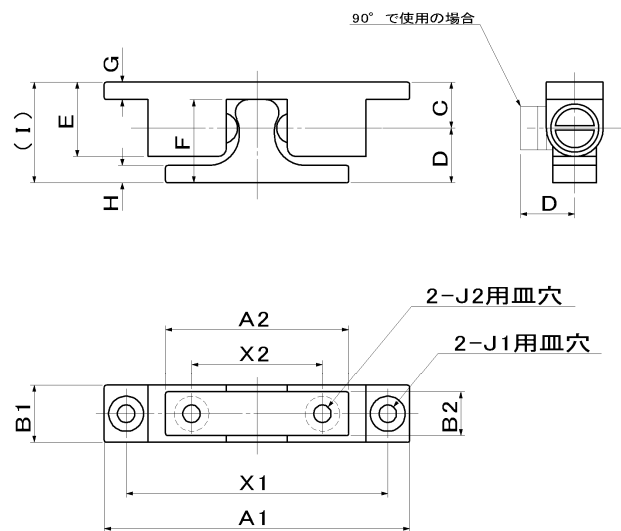
SBC ステンレスボールキャッチ

用途

●通信機器・船舶・車輦・小型配分電盤・計測機械

単位(m/m)

品番	A1	A2	B1	B2	C	D	E	F	G	H	I	X1	X2	J1	J2	材質	表面処理
SBC-70	70	42	13	10	10.5	12.5	17	19	4	4	23	60	30	M4	M4	SUS304	研磨
SBC-50	50	30	10	9	7	8.5	12	13	2.5	2.5	15.5	40	20	M4	M4	SUS304	研磨
SBC-43	43	25	8	7.5	6	7.5	10	11	2.5	2.5	13.5	35	16	M3	M3	SUS304	研磨



SPSL ステンレスプッシュロック

用途

●通信機器・事務機器・ドア

材質:本体/SUS304 軸部/SUS303

品番:SPSL

