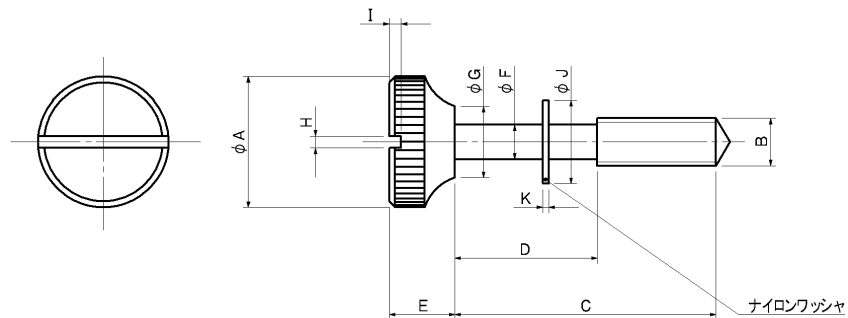


SDB 脱落防止ビス

用途

●配分電盤・制御機器・工作機械等



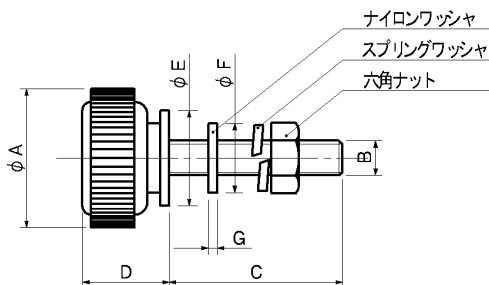
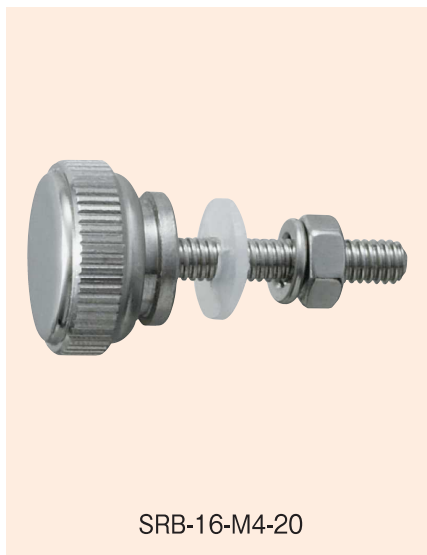
品番	A	B	C	D	E	F	G	H	I	J	K	材質	1箱の人数			
SDB-14-M4-10	14	M4	10	6	8	3	8	2	1.7	10	1	SUS303 (鏡面パフ)	100ヶ			
SDB-14-M4-15			15	10												
SDB-14-M4-20			20	12												
SDB-14-M4-27			27	17												
SDB-15-M5-22	15	M5	22	14	8	3.9	8	2	1.7	10	1		SUS303 (鏡面パフ)	100ヶ		
SDB-15-M5-27			27	17												
SDB-15-M5-37			37	22												
SDB-16-M6-21	16	M6	21	13	9	4.8	8	2	1.7	10	1			SUS303 (鏡面パフ)	100ヶ	
SDB-16-M6-26			26	16												
SDB-18-M6-36	18	M6	36	21	9	4.8	10	2	1.7	10	1				SUS303 (鏡面パフ)	50ヶ
SDB-18-M6-50			50	35												
SDB-22-M8-34	22	M8	34	19	11	5.8	12	2	1.7	14	1	SUS303 (鏡面パフ)				50ヶ
SDB-22-M8-44			44	24												
SDB-22-M8-50			50	35												

NEW

SRB ローレットビス

用途

●配分電盤・制御機器・小型ボックス等



品番	A	B	C	D	E	F	G	材質	1箱の人数
SRB-11-M3-20	11	M3	20	8	8	8	0.5	SUS303 (鏡面パフ)	100ヶ
SRB-16-M4-20	16	M4	20	10	11	10	1		100ヶ
SRB-16-M5-20	16	M5	20	10	11	10	1		100ヶ
SRB-20-M6-25	20	M6	25	12	14	10	1		50ヶ
SRB-20-M8-25	20	M8	25	12	14	10	1		50ヶ

2014改