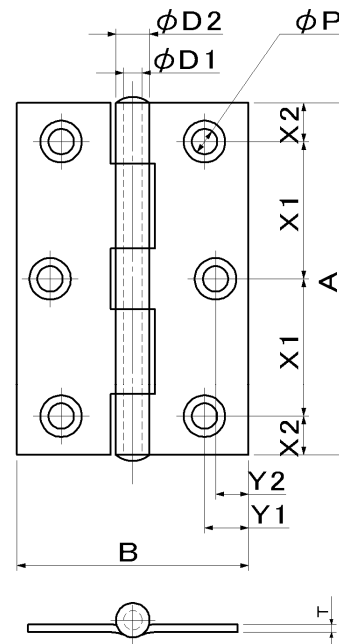
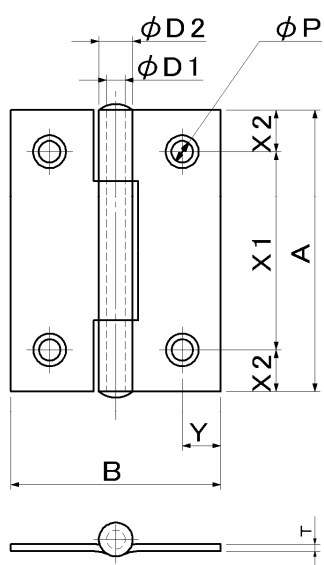


SUS304ステンレス鋼蝶番厚口NO.ST88/NO.ST80

- SUS304 $\oplus$ ねじ付
- 仕上げ:バレル研磨
- 特注品も承ります

- NO.ST80の穴あけ加工も対応できます
  - 各種メッキ・塗装
  - バレル研磨仕上げ
- 詳細は担当者までお問い合わせください。



寸法mm								使用木ねじ		小箱内入数×小箱数/1ケースの入数			
A	B	T	P	Y <sub>1</sub>	Y <sub>2</sub>	X <sub>1</sub>	X <sub>2</sub>	D <sub>1</sub>	D <sub>2</sub>	数	寸法mm	No.ST88	No.ST80
38	34	1.2	—	—	—	—	—	—	—	—	—	—	20枚×40箱/800枚
51	38	1.2	3.3	7.0	—	36.0	7.5	3.4	6.0	4	2.4	20枚×36箱/720枚	20枚×40箱/800枚
64	42	1.2	3.7	8.0	6.0	25.0	7.0	4.2	7.5	6	2.7	20枚×24箱/480枚	20枚×24箱/480枚
76	49	1.5	4.8	9.0	7.0	29.0	9.0	4.2	7.5	6	3.1	20枚×16箱/320枚	20枚×15箱/300枚
89	56	1.7	4.8	10.5	7.5	34.0	10.5	5.6	9.2	6	3.1	10枚×18箱/180枚	10枚×20箱/200枚
102	70	1.8	5.5	14.0	9.0	28.0	9.0	7.0	11.5	8	3.5	10枚×12箱/120枚	10枚×15箱/150枚
127	80	2.0	6.0	16.0	10.5	26.3	11.0	7.0	11.5	10	3.8	6枚×12箱/72枚	—