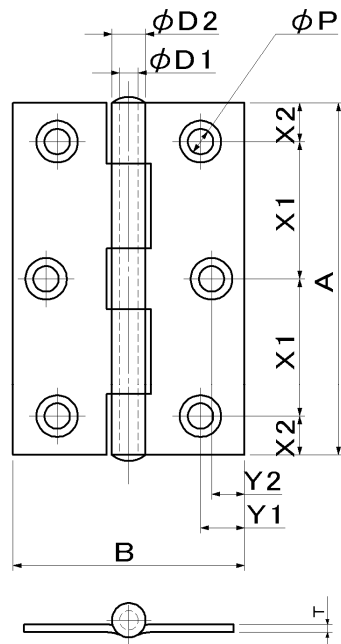
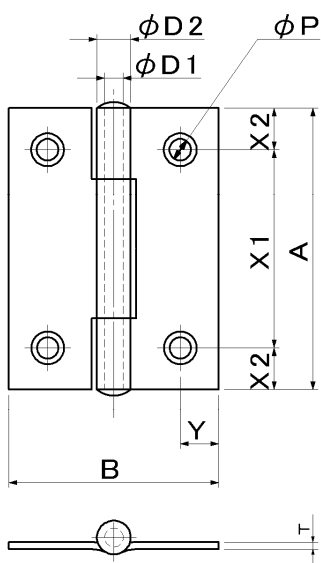
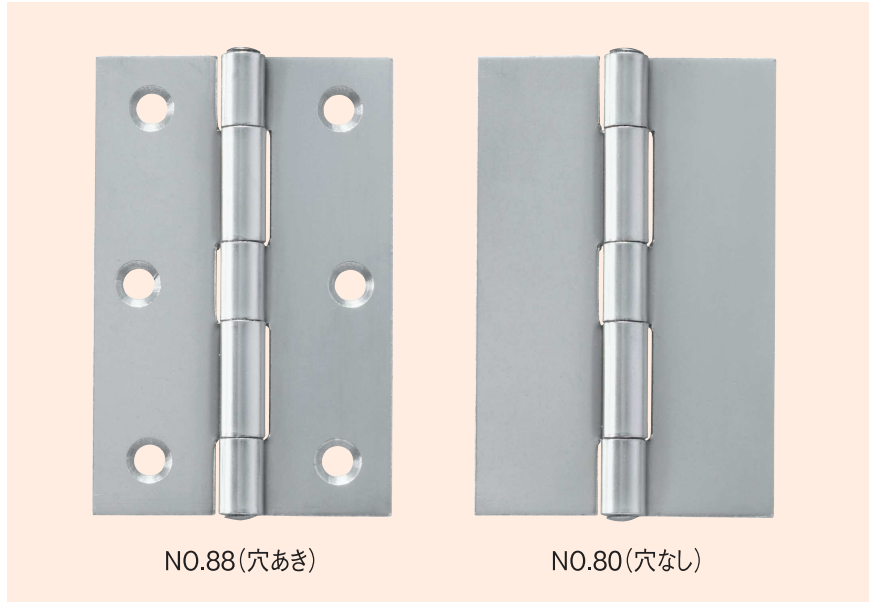


SPCC鋼板蝶番厚口NO.88/ロッカー蝶番厚口NO.80

特注品も承ります

- NO.80の穴あけ加工
 - 各種メッキ・塗装
- 詳細は担当者までお問い合わせください。



寸法mm										小箱内入数×小箱数/1ケースの入数	
A	B	T	P	Y ₁	Y ₂	X ₁	X ₂	D ₁	D ₂	No.88	No.80
38	34	1.2	3.9	6.0	—	26	6.0	3.1	5.7	240×10箱/2,400枚	250×10箱/2,500枚
51	38	1.3	3.9	7.0	—	36	7.5	3.4	6.1	24×50箱/1,200枚	120×10箱/1,200枚
64	42	1.4	4.6	8.0	6.0	25	7.0	3.4	6.4	24×30箱/ 720枚	80×10箱/ 800枚
76	49	1.5	5.0	9.0	7.0	29	9.0	4.2	7.4	24×20箱/ 480枚	50×10箱/ 500枚
89	56	1.7	5.3	10.5	7.5	34	10.5	5.2	8.8	12×30箱/ 360枚	35×10箱/ 350枚
102	70	1.8	5.9	14.0	9.0	28	9.0	5.6	9.4	12×20箱/ 240枚	25×10箱/ 250枚
127	80	2.0	6.3	16.0	10.5	35	11.0	7.6	11.9	6×20箱/ 120枚	6×20箱/ 120枚
153	100	2.3	6.3	22.0	12.0	43	12.0	7.6	12.3	6×12箱/ 72枚	6×12箱/ 72枚