

## HS-4 ステンレス自由蝶番(両開用)

単位(m/m)

用途

●屋内用機器

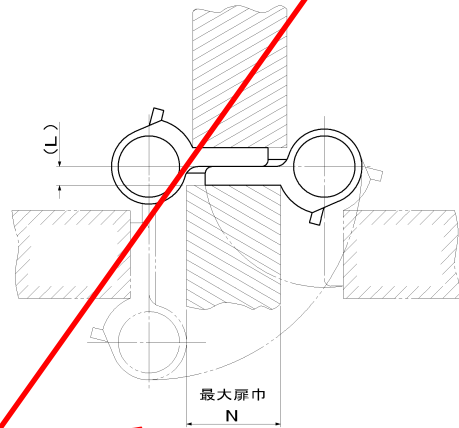
材質:SUS304

表面処理:バフ研磨

品番	A	B	C	D	E	F	G	H	I	J	K	L	M	N	T	ビスサイズ
HS-4-64	64	78	61.4	44.7	33	20	13	5.5	32	43	4.5	φ4.4穴 皿ザグリ	22	1.5	3.5×22	
HS-4-76	76	93	71	51	36	22	14	7	54	32	4.5	φ5穴 皿ザグリ	24	1.5	3.5×22	
HS-4-102	102	116	77	57	40	26	16	7	80	48	5	φ6穴 皿ザグリ	28	1.5	3.5×22	
HS-4-127	127	144	89	66	48	32	21	11	63	103	53	6	φ5.5穴 皿ザグリ	35	1.8	3.8×32
HS-4-153	153	171	95	72	53	35	24	12	76	123	63	6	φ5.5穴 皿ザグリ	38	1.8	3.8×32



HS-4-102

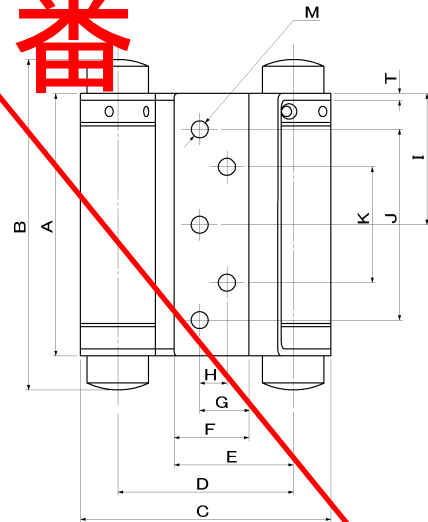


## HT-4 鉄黒塗り自由蝶番(両開用)

廃番



HT-4-64



単位(m/m)

用途

●屋内用機器

材質:SPCC

表面処理:黒塗り塗装

品番	A	B	C	D	E	F	G	H	I	J	K	L	M	N	T	ビスサイズ
HT-4-64	64	79	62	45	33	20	13	5.5	32	42	4.3	φ4穴 皿ザグリ	22	1.5	3.1×22	
HT-4-76	76	92	67	48	35	22	15	7	56	32	4.1	φ4.5穴 皿ザグリ	23	1.5	3.1×22	
HT-4-102	102	117	71	52	40	27	16	6	76	42	4.8	φ5穴 皿ザグリ	27	1.5	3.1×22	
HT-4-127	127	145	89	66	48	32	21	10	63	103	51	6	φ5穴 皿ザグリ	34	1.7	3.8×32
HT-4-153	153	171	94	71	56	36	25	13	76	123	63	6	φ5穴 皿ザグリ	38	1.8	3.8×32