

SHT ステンレス重量用平型蝶番

単位 (m/m)

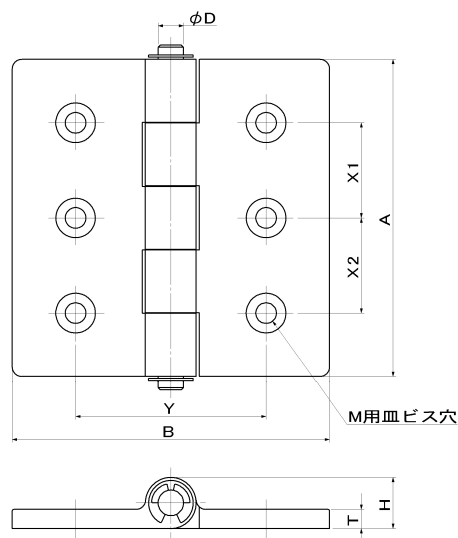
用途

●船舶・車輛・屋外用機器

材質:SUS304

表面処理:鏡面バフ研磨

品番	A	B	X ₁	X ₂	Y	M	T	H	D
SHT- 50	50	50	20	—	35	M4	5	14	6
SHT- 65	65	65	35	—	40	M5	5	14	6
SHT- 75	75	75	40	—	50	M6	6	16	8
SHT-100	100	100	30	30	60	M6	6	16	8



SVST ステンレス拔差蝶番

単位 (m/m)

用途

●理化学機器・車輛・工作機械

材質:SUS304

表面処理:光沢バレル研磨

品番	A	B	X	C	D	E	F
SVST-35	35	8	27	6	2	3	M3
SVST-50	51	11	40	8	2.5	4	M3
SVST-60	60	13	48	9.5	3	5	M4
SVST-80	80	14.5	68	11.5	4	6	M4

