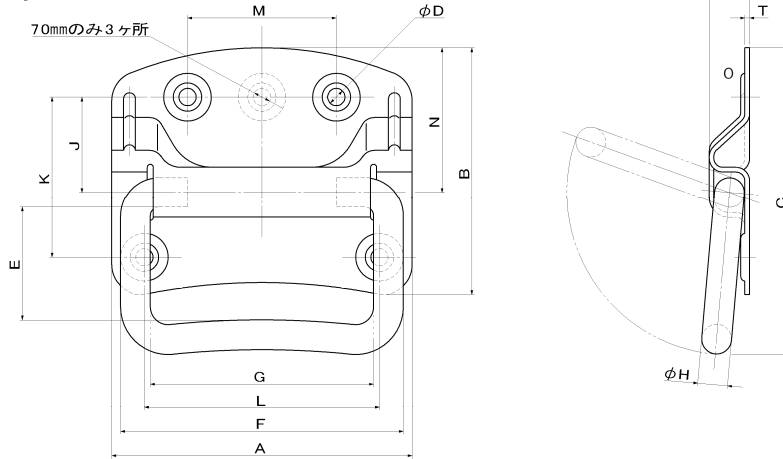


## TR アンテナ印トランク取手

用途

●計測機器・小型コンテナ等



単位(m/m)

品番	A	B	C	D	E	F	G	H	J	K	L	M	N	O	T	材質	表面処理	1箱の人数	許容荷量kg/1ヶ
TR-70																	黒ヌリ		
CTR-70	70	49	60	4	24	59	46	6	15	29	50	—	25	10	0.7	SPCC	クロメート	20個	30kg
UTR-70																	三価クロメート		
STR-70																SUS304	電解研磨		
TR-80																	黒ヌリ		
CTR-80	82	71	81	4	27	76	61	7	27	46	64	45.5	41	11	1.0	SPCC	クロメート	10個	50kg
UTR-80																	三価クロメート		
STR-80																	電解研磨		
TR-90																	黒ヌリ		
CTR-90	92	76	87	5	27	85	66	9	28	47	69	49.5	44	13	1.2	SPCC	クロメート	10個	60kg
UTR-90																	三価クロメート		
STR-90																	電解研磨		
TR-100																	黒ヌリ		
CTR-100	102	83	100	6	34	95	75	10	31	54	75	50	49	14	1.6	SPCC	クロメート	10個	80kg
UTR-100																	三価クロメート		
STR-100																	電解研磨		

(上記寸法は参考寸法ですので、現物合わせをお願いします。)



TR-70  
(黒ヌリ)



CTR-70  
(クロメート)



UTR-70  
(三価クロメート)



STR-70  
(ステンレス)

2014改