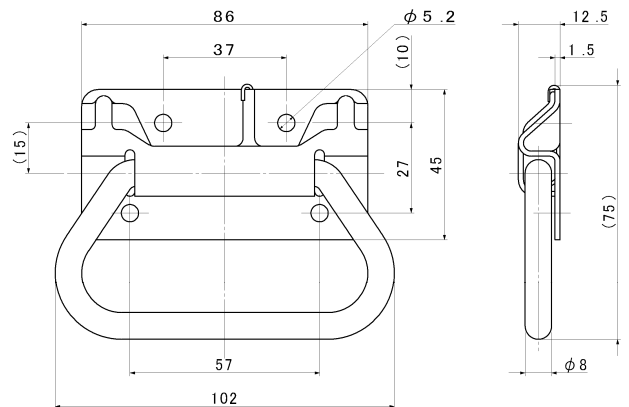
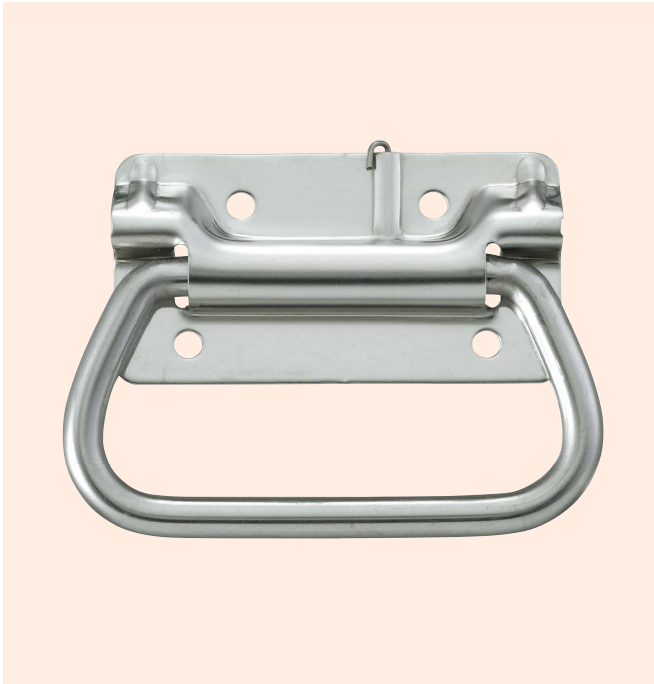


SSTR スプリング付トランク取手

用途

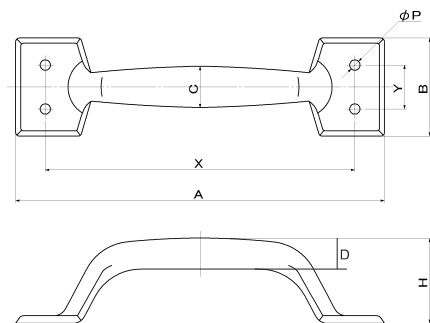
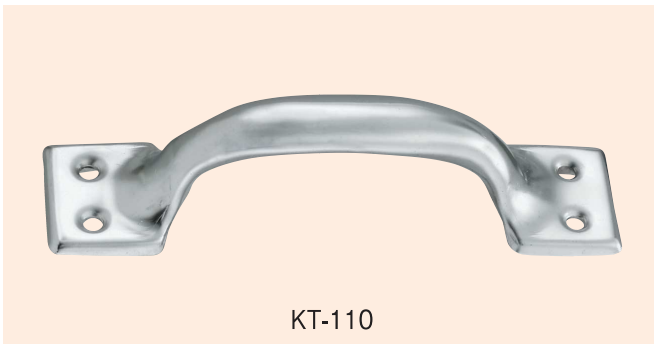
●計測機器・小型コンテナ等

材質:SUS304 品番:SSTR-3



KT 角座取手

材質:SPCC(鉄) 表面処理:クロームメッキ



単位(m/m)

品番	A	B	X	Y	P	H	C	D	1箱の人数
KT-110	108	28	91	12	3.4	27	13	9	24個
KT-130	128	31	108	6	4	28	16	10	24個
KT-145	143	38	120	6	5	33	16	12	24個
KT-160	158	46	131	2.5	5.5	37	20.5	13	20個
KT-167	167	46	140.5	24	5.5	39	20	13	20個

(上記寸法は参考寸法ですので、現物合わせをお願いします。)

2014改