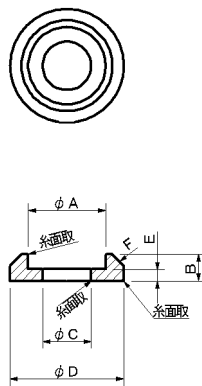


SRBW 丸棒取手用座金

用途

●SRBM、SRBF用化粧座金

材質:SUS303 表面処理:電解研磨



単位(m/m)

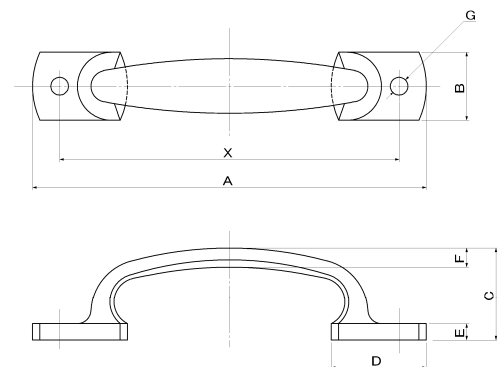
品番	A	B	C	D	E	F	1箱の入数
SRBW-12	12.2	4.5	8.2	18	1.5	面取 C1.5	100セット
SRBW-10	10.2	3.5	6.2	15	1.5	面取 C1.5	100セット
SRBW-9	9.2	3	5.2	13	1	面取 C1	100セット
SRBW-7	7.2	3	5.2	10	1	面取 C1	100セット

SPL 7型取手

用途

●屋内外の扉

材質:SUS304 表面処理:鏡面バフ研磨



単位(m/m)

品番	A	B	X	C	D	E	F	G	1箱の入数
SPL-145	145	25	125	34	35	6	7	6.5	10本
SPL-130	130	22	115	33	30	6	7	5.5	10本
SPL-120	120	20	105	30	29	5	6	5.5	10本