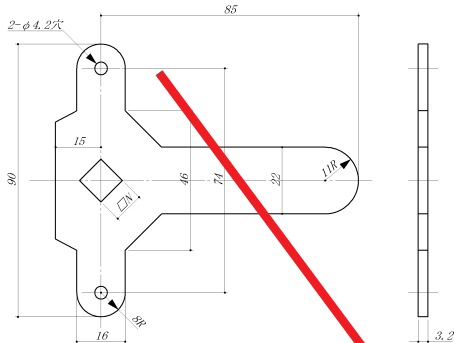


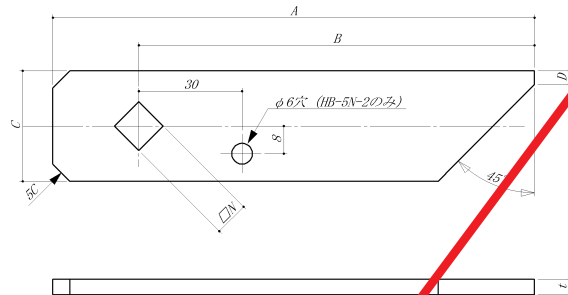
ハイロックハンドル(取り外し式)用止金



材質:SPCC 表面処理:クロメートメッキ

単位 (m/m)

品番	N
HB-5H-1	8
HB-5H-2	10



材質:SPCC 表面処理:クロメートメッキ

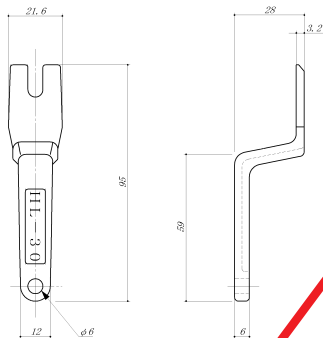
単位 (m/m)

品番	A	B	C	D	N	t
HB-5N-1	150	125	32	4	8	4.5
HB-5N-2	140	115	32	4	10	4.5
HB-5N-3	97	75	26	3	8	3.2

ハイロックハンドル(取り外し式)用ハンドル

HL-30H

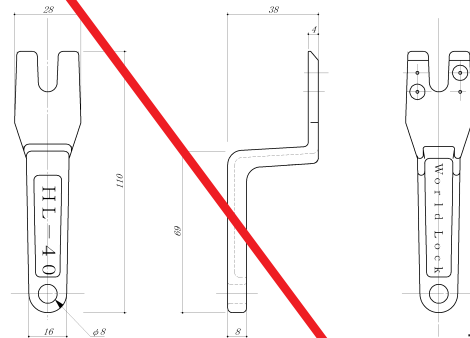
材質:亜鉛ダイキャスト 表面処理:梨地クロムメッキ



単位 (m/m)

HL-40H

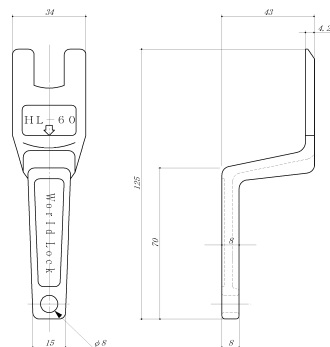
材質:アルミダイキャスト 表面処理:ニッケルメッキ



単位 (m/m)

HL-60H

材質:アルミダイキャスト 表面処理:ニッケルメッキ



単位 (m/m)

廃番