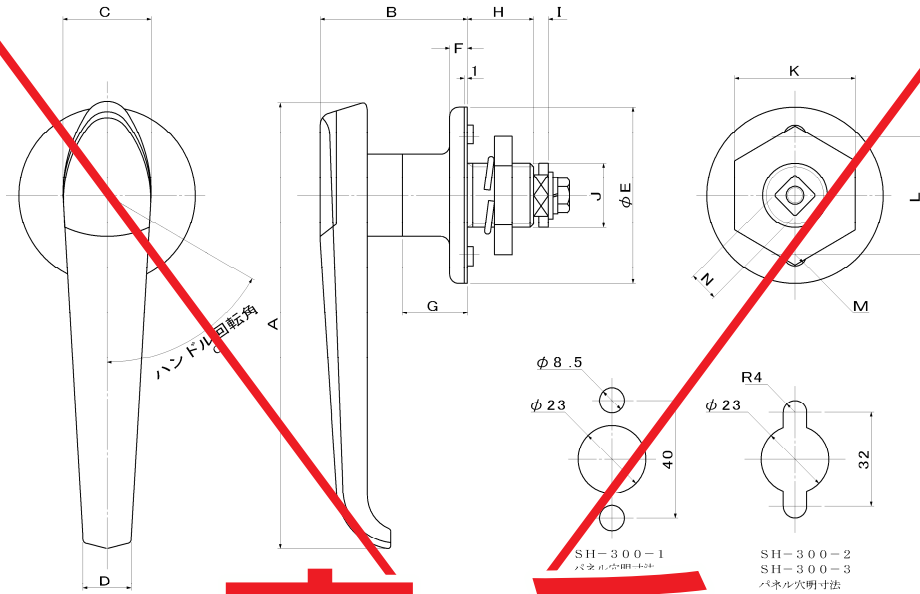


SH-300 ステンレス防水ハンドル

用途

●屋外キュービクル・配分電盤

材質:SUS304 表面処理:鏡面パフ研磨



廃番

品番	A	B	C	D	E	F	G	H	I	J	φE	K	L	M	N	O	単位(m/m)	
																	最大適用板厚	
SH-300-1	152	49.5	30	16		1.5	5	12	15	3	M22 P1.5	32	40	4	9.8	60°	9.8	
SH-300-2	120	43	24	14	48	5	12	15	3	M22 P1.5	32	32	3.5	7.8	65°	8.8		
SH-300-3	102	40	23	12	45	5	10	15	3	M22 P1.5	32	32	3.5	7.8	65°	8.8		

※No.200&No.200Rカギ付



SH-300-1-1