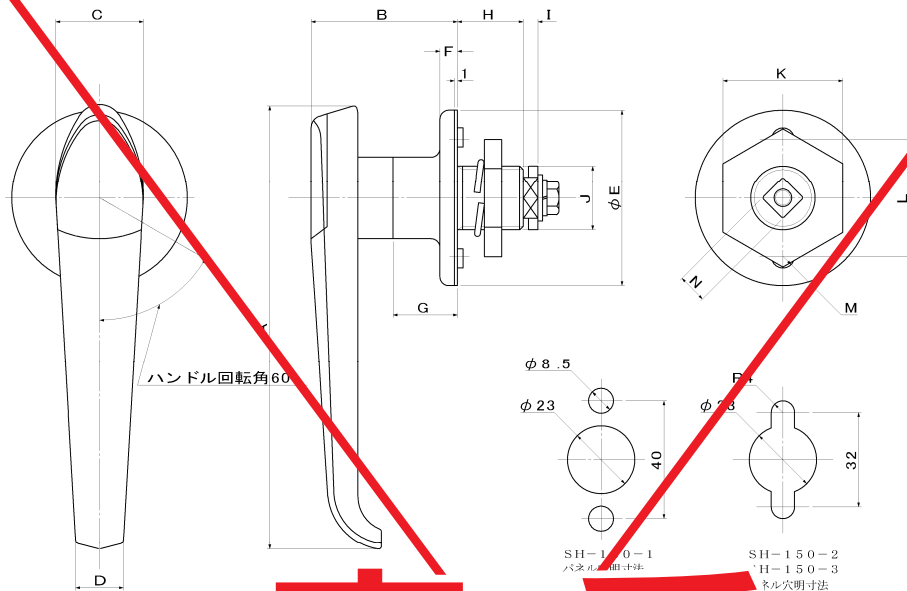


SH-150 ダイキャスト防水ハンドル

用途

●屋外キュービクル・配分電盤

材質:亜鉛ダイキャスト 表面処理:クロームメッキ



廃番

品番	A	B	C	D	E	F	G	H	I	J	φE	K	L	M	N	単位(m/m)	
																最大適用板厚	
SH-150-1	152	50	30	16	60	5	22	8	M	40	4	9.8	9.8				
SH-150-2	120	43	24	14	48	5	12	14.3	5	M22 P1.5	30	32	3.5	7.8	8.8		
SH-150-3	102	40	23	12	45	5	9	14.8	5	M22 P1.5	30	32	3.5	7.8	8.8		

※カギ付 (No.200・No.500) とカギなしがあります。



SH-150-1-1