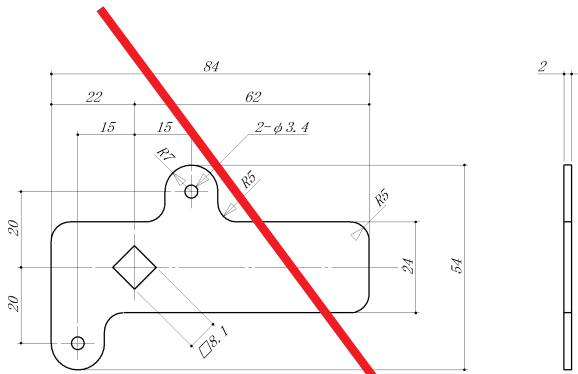
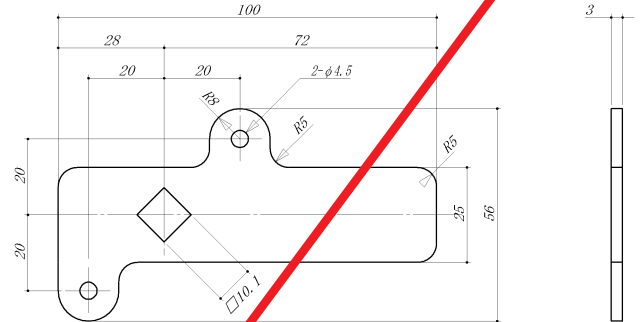


# HF-1088 防水リフトハンドル用止金・ブラケット

材質:SUS304 表面処理:バレル研磨

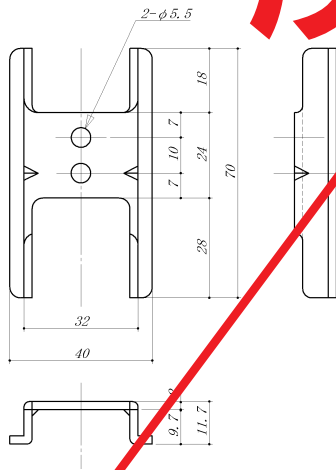


HF-1088-1用止金

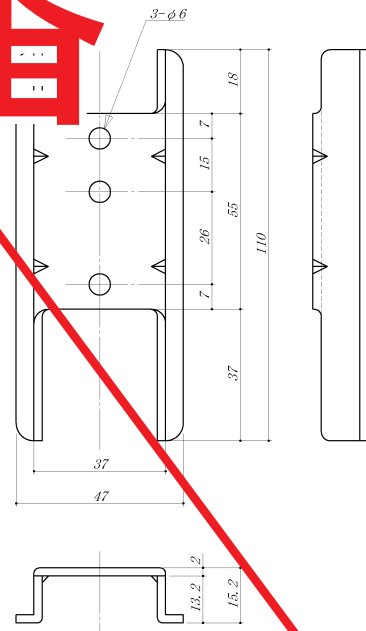


HF-1088-3用止金

**廃番**



HF-1088-1用ブラケット



HF-1088-3用ブラケット

単位(m/m)