

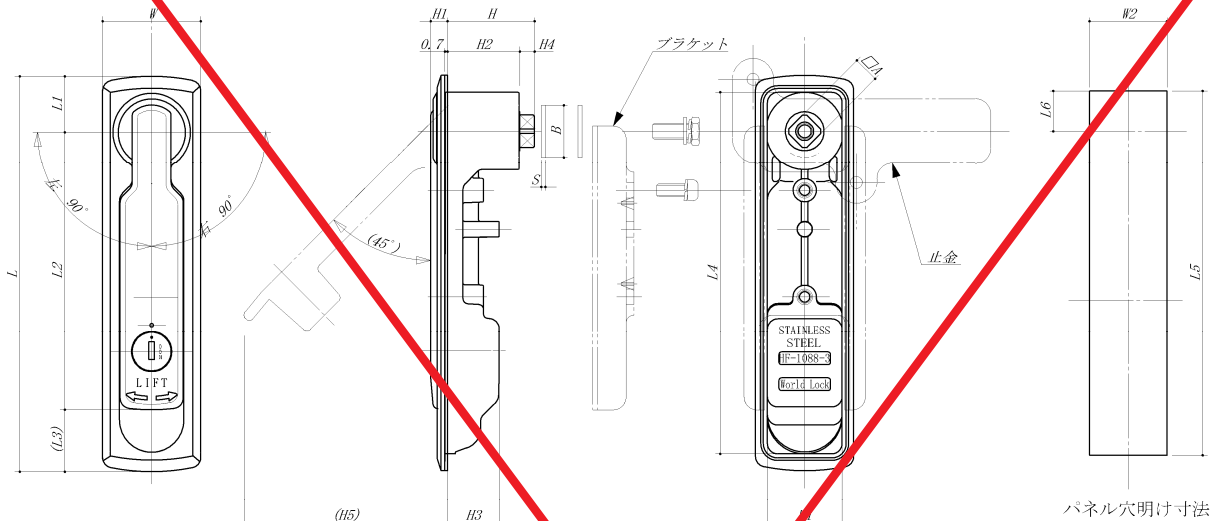
HF-1088 ステンレス防水リフトハンドル

用途

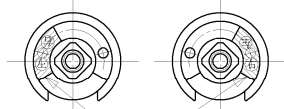
●キュービクル・配分電盤・制御盤

材質:SUS304 表面処理:鏡面バフ研磨

本図は、HF-1088-3の形状です。



左右のストッパー位置



ハンドル左回転の場合 ハンドル右回転の場合

軸内のチップを本図の様にに入れてください。通常はオ

本図は、HF-1088-3の形状です。

取付けの際、約45°UPにて取付け下さい。

約45°UPにて約45°UPにて回転でOPENとなります。
約45°UPにて約90°UPにて回転でOPENとなります。

廃番

単位(m/m)

品番	L	L1	L2	L3	L4	L5	L6	W	W1	W2	H	H1	H2	H3	H4	H5	A	B	S
HF-1088-1	114	19	75	20	102	103	13.5	33	26	27	27.5	6	24.5	18	3	55	8	18	1.0
HF-1088-3	153	21.5	107.5	24	140	141	15.5	38	29	30	28.3	6.5	23	20	6	80	10	20	2.0



HF-1088-3

HF-1088-1