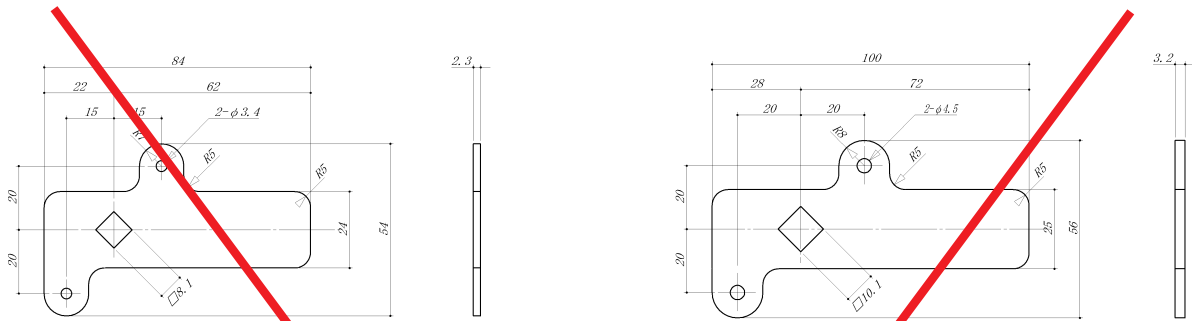


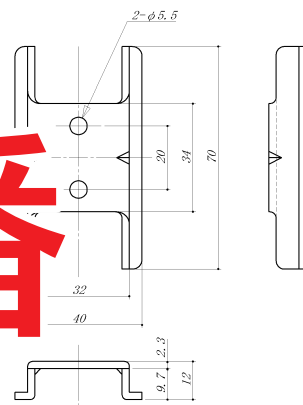
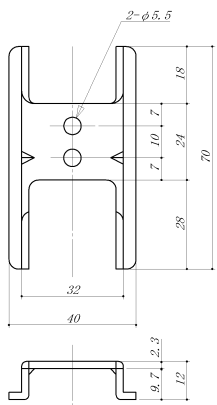
# HF-88 防水リフトハンドル用止金・ブラケット

材質:SPCC 表面処理:クロメートメッキ



HF-88-1・2用止金

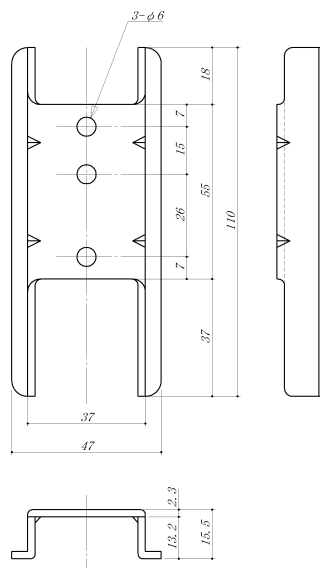
HF-88-3用止金



HF-88-1用ブラケット

HF-88-2用ブラケット

**廃番**



HF-88-3用ブラケット

単位(m/m)