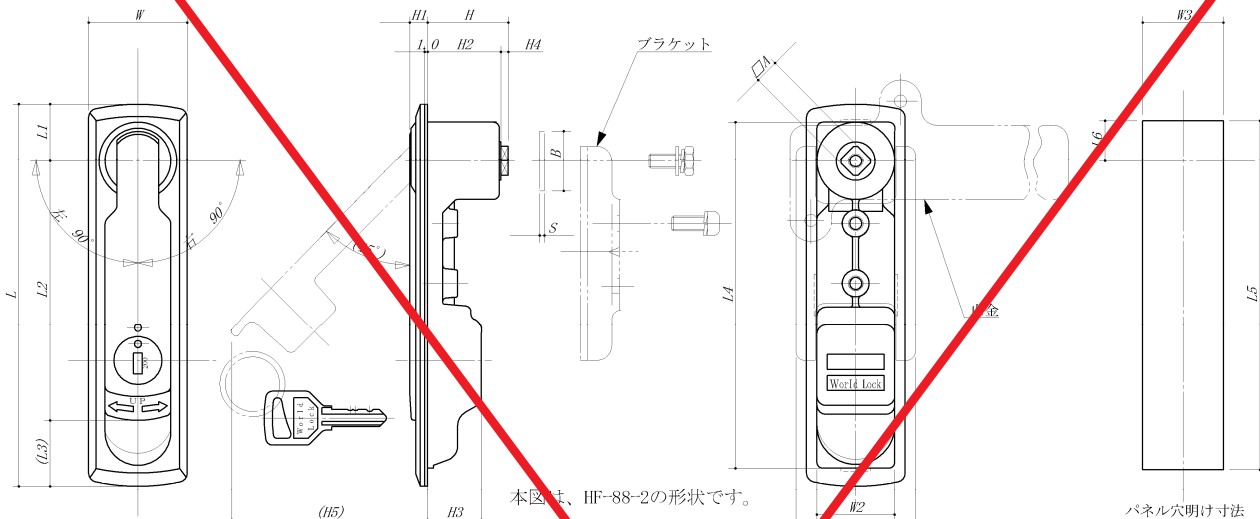
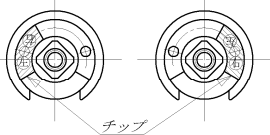


## HF-88 防水リフトハンドル

用途 ●キュービクル・配分電盤・制御盤  
 材質:亜鉛ダイキャスト 表面処理:サチライトメッキ  
 本図は、HF-88-2の形状です。



左右のストッパー位置



ハンドル左回転の場合    ハンドル右回転の場合

軸内のチップを本図の様にしてください。通常は右

注意 ◎止り金を取付けの際は、キーをロックして取付け下さい。

使用 右 45°UPしてル    回転でOPENとなります。  
 左 45°PLしてル    転でOPENとなります。

# 廃番

単位(m/m)

品番	L	L1	L2	L3	L4	L5	L6	W	W1	W2	H	H1	H2	H3	H4	H5	A	B	S
HF-88-1	114	19	75	20	102	103	13.5	33	26	27	27.5	6	24.5	18	3	55	8	18	1.2
HF-88-2	128	19	87	22	116	117	13.5	33	26	27	27.5	6	24.5	18	3	55	8	18	1.2
HF-88-3	153	21.5	107.5	24	140	141	15.5	38	29	30	28.3	6.5	28	20	6	80	10	20	1.6

