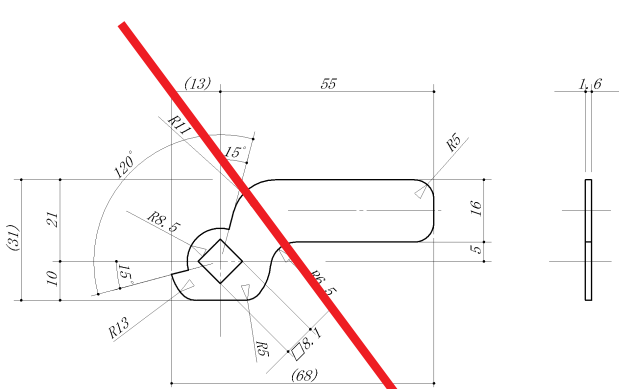
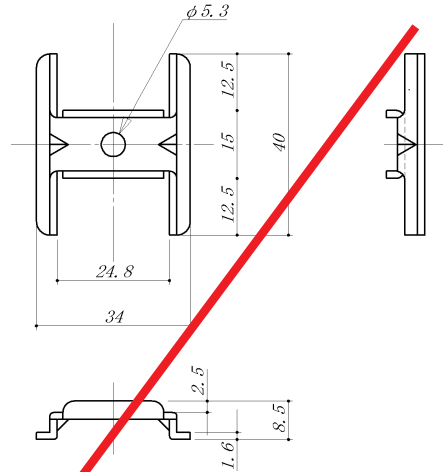


HF-55 薄型防水リフトハンドル用止金・ブラケット

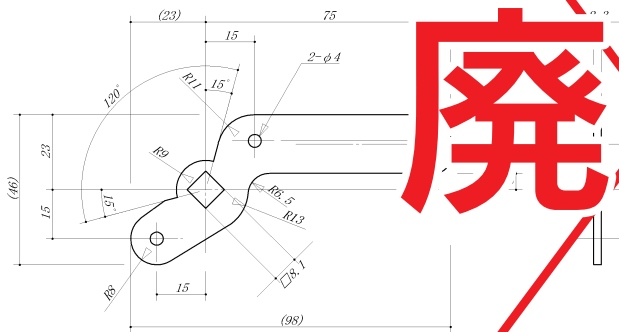
材質:SPCC 表面処理:クロメートメッキ



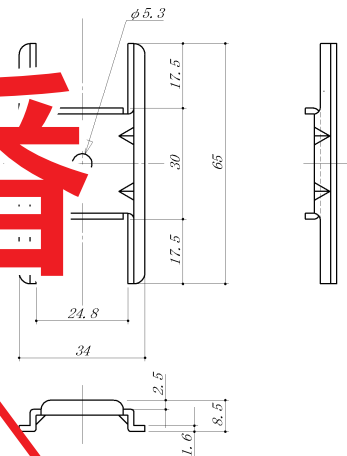
HF-55-1用止金



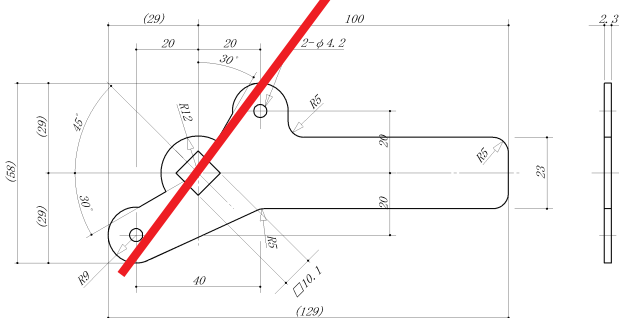
HF-55-1用ブラケット



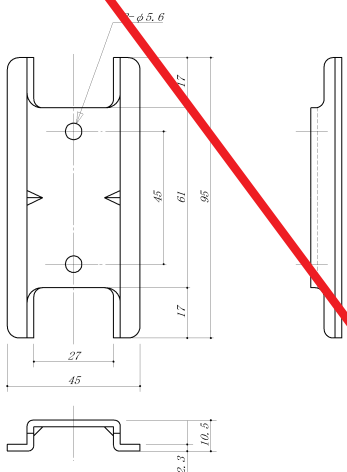
HF-55-2用止金



HF-55-2用ブラケット



HF-55-3用止金



HF-55-3用ブラケット

単位(m/m)

廃番