

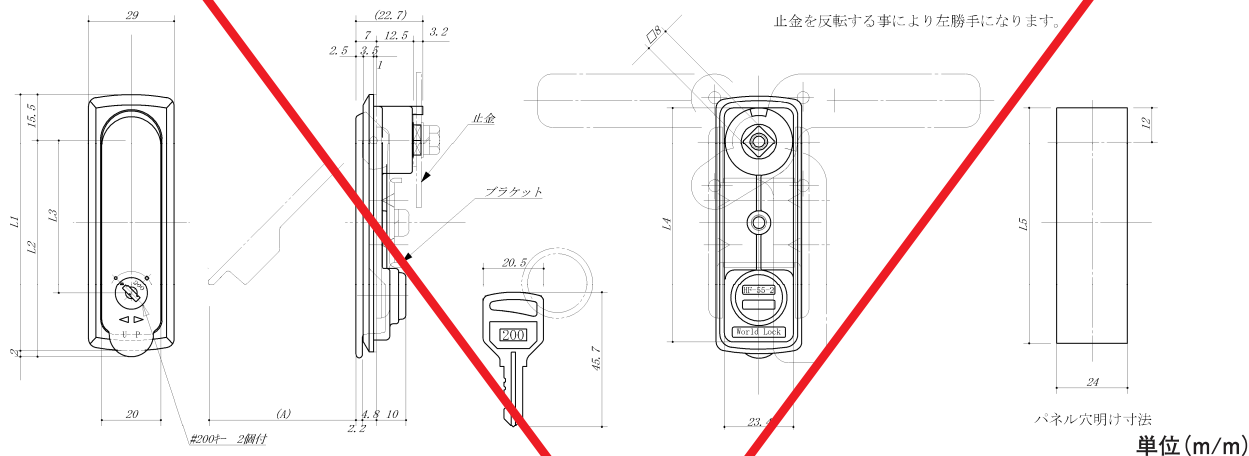
HF-55 薄型防水リフトハンドル

単位 (m/m)

用途
 ●キュービクル・配分電盤・制御盤
 材質:亜鉛ダイキャスト
 表面処理:サチライトメッキ

| 品番 | L1 | L2 | L3 | L4 | L5 | L6 | L7 | L8 | A | B |
|---------|-----|------|----|----|----|----|----|----|----|----|
| HF-55-1 | 72 | 58 | 37 | 64 | 65 | 13 | 5 | 16 | 44 | 55 |
| HF-55-2 | 103 | 89.5 | 68 | 95 | 96 | 14 | 5 | 18 | 55 | 75 |

HF-55-1・2



HF-55-3

