

多様化する産業界のニーズに応じて

# 新製品

## 7タイプ

**S-3S**

新製品  
オールステンレス製プレス成型品




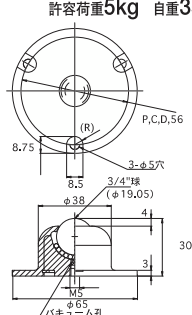

許容荷重 5kg 自重 20g

7/16"球 (φ11.1125)  
φ20  
φ13  
2.8  
17.2

スプリング沈みシロ: 1.8mm  
取付強さ: 49N(5Kgf) 最大強さ: 68N(7Kgf)  
ボール: SUS440C  
カバー、ボール受、スプリング: SUS304

**J-6HJ**

新製品  
クリーンルーム対応可


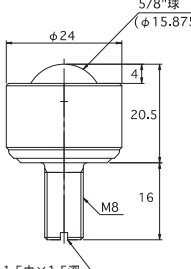
許容荷重 5kg 自重 35g

8.75  
3-φ5穴  
3/4"球 (φ18.05)  
φ38  
4  
30  
φ65  
M5  
P.C.D.56  
真空穴

メインボール、カバー、ボール受: ポリアセタール  
小ボール: SUS304

**C-5H-M8×16**

新製品  
材質改良から新規開発まで対応


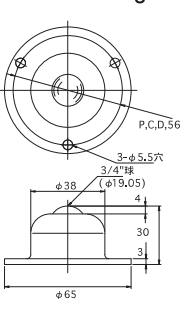



許容荷重 20kg 自重 57g

5/8"球 (φ15.875)  
φ24  
4  
20.5  
M8  
16  
1.5巾×1.5深

**C-6HAL-W**

新製品  
クリーンルーム対応可 (S-6HAL-Wのみ)


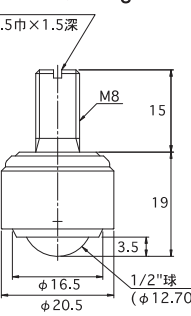
許容荷重 50kg 自重 45g

3-φ5.5穴  
3/4"球 (φ19.05)  
φ38  
4  
30  
φ65  
P.C.D.56

ボール: SUJ2 ボール受: SCM415  
カバー: アルミ(アルマイト処理)

**S-4D**

新製品  
オールステンレス下向きタイプ


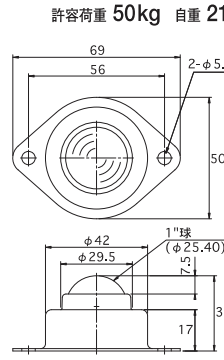
許容荷重 10kg 自重 35g

1.5巾×1.5深  
M8  
15  
19  
3.5  
φ16.5  
φ20.5  
1/2"球 (φ12.70)

ボール、ボール受: SUS440C  
カバー、ネジ部: SUS303

**C-8Y-50Kg**

新製品  
切削ボール受け重荷重対応


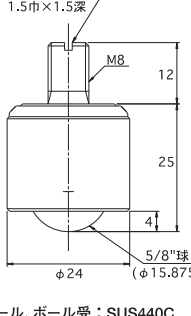



許容荷重 50kg 自重 210g

69  
56  
2-φ5.5  
50  
φ42  
φ29.5  
1"球 (φ25.40)  
17  
31

**S-5D**

新製品  
オールステンレス下向きタイプ

許容荷重 20kg 自重 70g

1.5巾×1.5深  
M8  
12  
25  
4  
φ24  
5/8"球 (φ15.875)

ボール、ボール受: SUS440C  
カバー、ネジ部: SUS303

●搬送物単体重量は、500kgを超えないようにしてください。