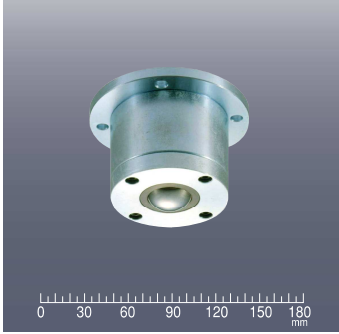
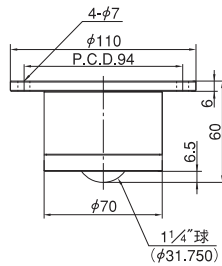


切削加工品(下向用)スチール製

C-10D (メタルシール付)



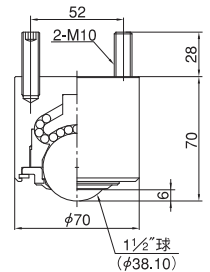
許容荷重150kg 自重1,800g



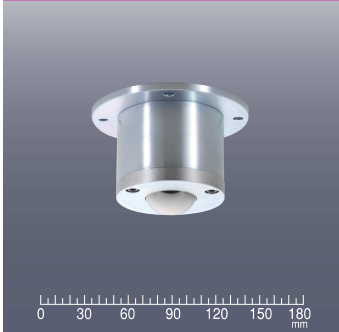
C-12HDR (ゴムシール付)



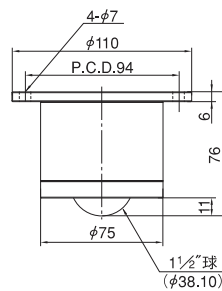
許容荷重200kg 自重1,670g



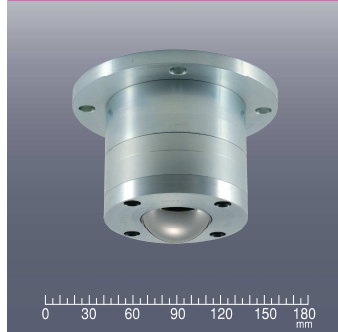
C-12D



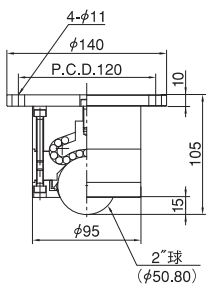
許容荷重200kg 自重2,360g



C-16D



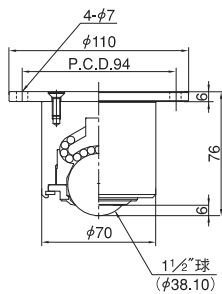
許容荷重300kg 自重5,350g



C-12DR (ゴムシール付)



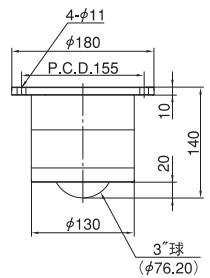
許容荷重200kg 自重2,080g



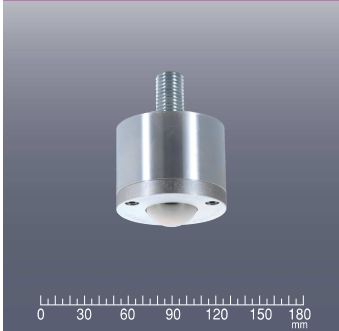
C-24D



許容荷重500kg 自重12,500g



C-12HD



許容荷重200kg 自重2,030g

