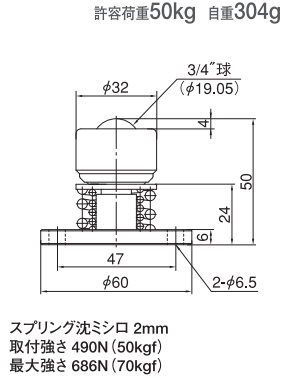
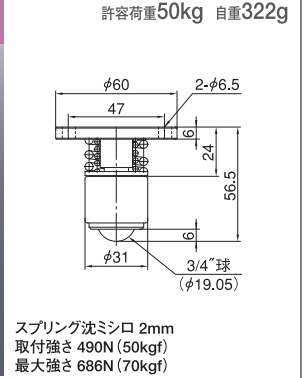


切削加工品(上向用/下向用)スチール製 スプリングクッション付

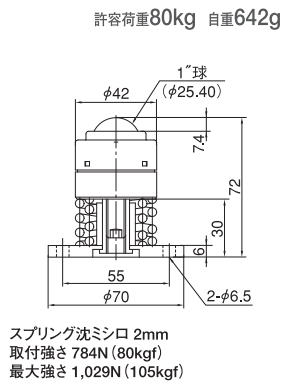
C-6Z (C-6H組込)



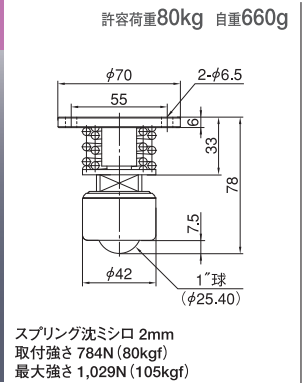
C-6DZ (C-6D組込)



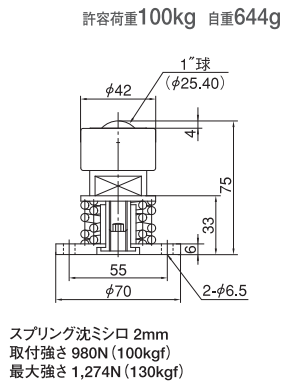
C-8Z (C-8H組込)



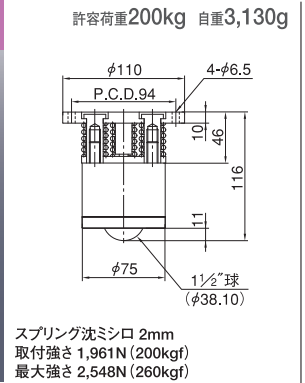
C-8DZ (C-8D組込)



C-8ZB (C-8HB ゴムシール付組込)



C-12DZ (C-12D組込)



C-12Z (C-12HA組込)

