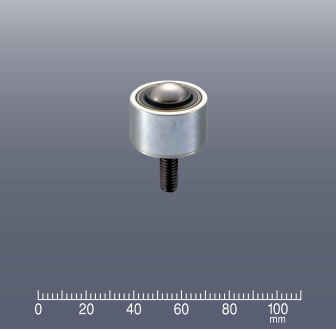
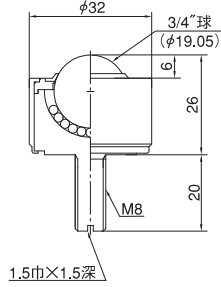


切削加工品(上向用)スチール製

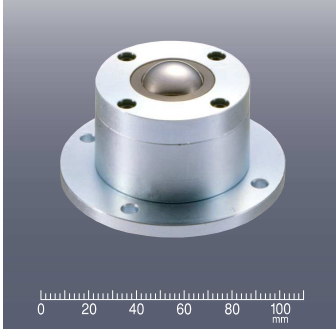
C-6HR (ゴムシール付)



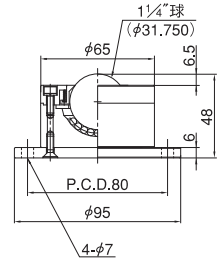
許容荷重50kg 自重125g



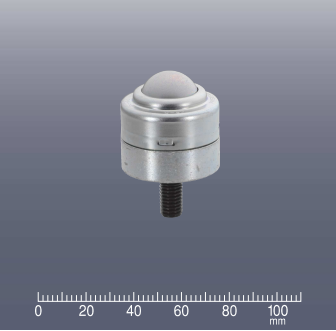
C-10H (メタルシール付)



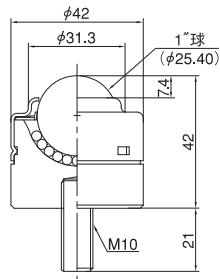
許容荷重150kg 自重1,400g



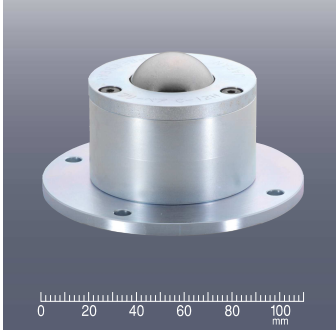
C-8H



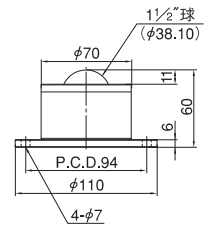
許容荷重80kg 自重336g



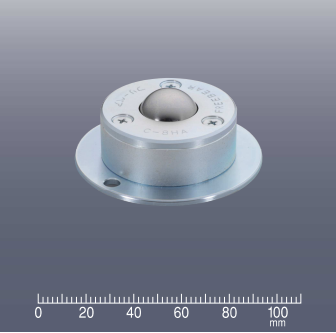
C-12H



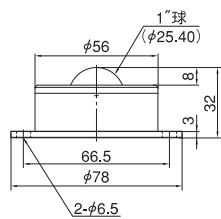
許容荷重200kg 自重1,670g



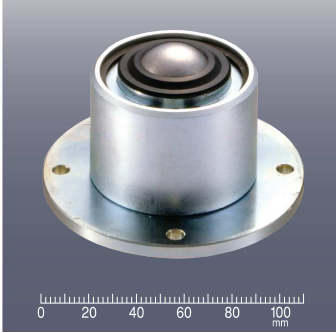
C-8HA



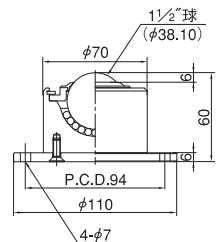
許容荷重80kg 自重498g



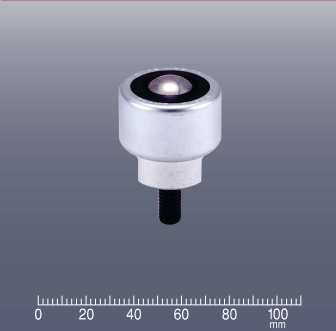
C-12HR (ゴムシール付)



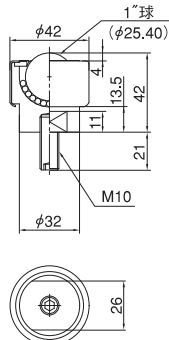
許容荷重200kg 自重1,660g



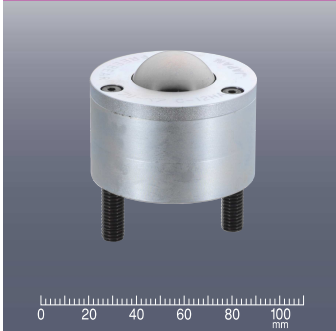
C-8HB (ゴムシール付)



許容荷重100kg 自重310g



C-12HA



許容荷重200kg 自重1,270g

