

プレス成形品(上向用)メインボール樹脂製

P-12

許容荷重10kg 自重315g

J-8Y-BK

許容荷重10kg 自重40g

メインボール、カバー/ポリアセタル
小ボール/SUS304

P-12K

許容荷重10kg 自重305g

J-8Y-WH

許容荷重10kg 自重40g

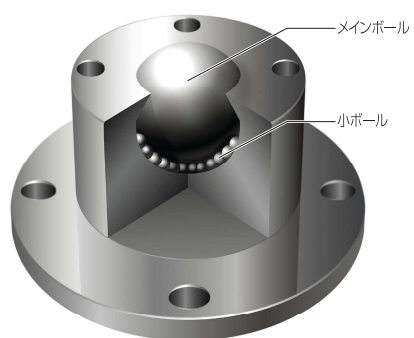
メインボール、カバー/ポリアセタル
小ボール/SUS304

J-8K

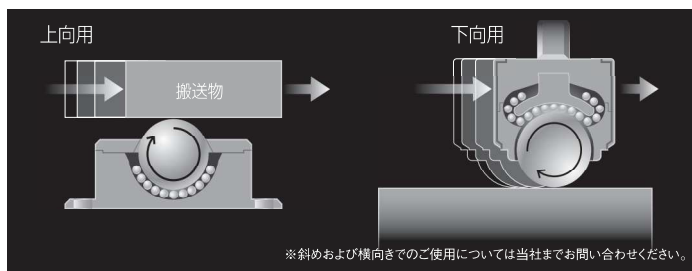
許容荷重10kg 自重42g

メインボール、カバー/ポリアセタル
小ボール/SUS304

スムーズな回転とすぐれた強度 **フリーベア**



高精度のメインボールと、それを包み込むように支える小ボールがスムーズな回転を実現。そして力学的設計による当社独自の精密加工で上向、下向を問わずすぐれた強度と確かな搬送性能を発揮します。



※斜めおよび横向きのご使用については当社までお問い合わせください。

- メインボールにはナイロンを使用しております (J-8Y-BK、J-8Y-WH、J-8Kを除く) が、その他の樹脂球もご用意できますので、ご相談ください。(例:テフロン、ポリウレタン、フェノール等)
- 搬送物単体重量は、500kgを超えないようにしてください。