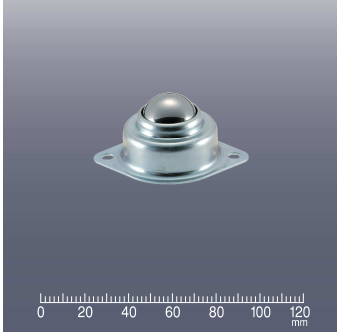
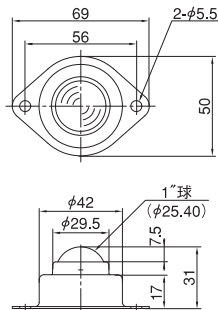


プレス成形品上向用) スチール製

C-8Y



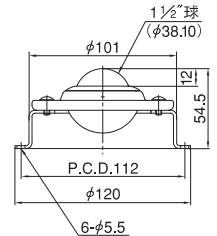
許容荷重30kg 自重139g



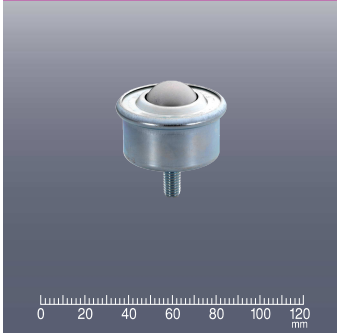
C-12L-5 (C-12取付)



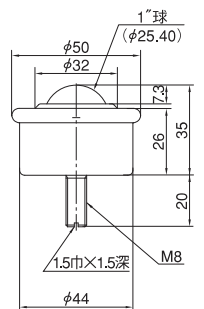
許容荷重60kg 自重705g



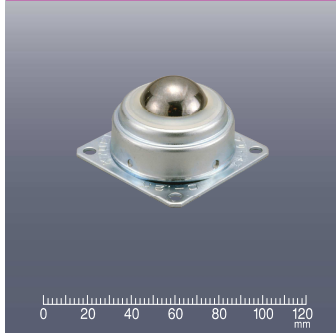
C-8B



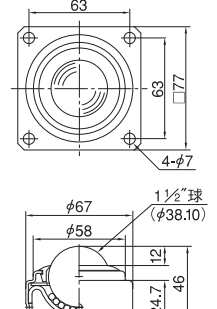
許容荷重30kg 自重165g



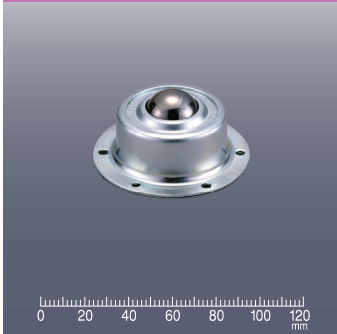
C-12K



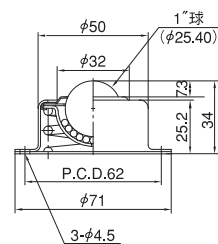
許容荷重60kg 自重495g



C-8S



許容荷重30kg 自重235g

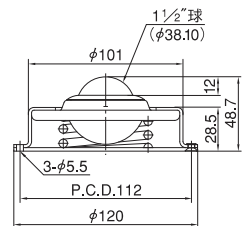


スプリング沈みシロ 2.5mm  
取付強さ 196N (20kgf)  
最大強さ 294N (30kgf)

C-12S (C-12組込)

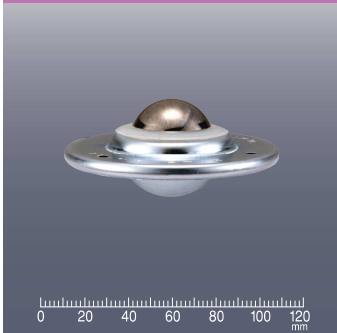


許容荷重60kg 自重975g

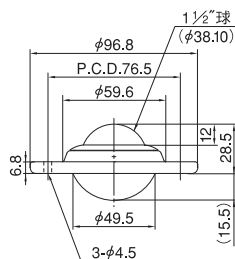


スプリング沈みシロ 2mm  
取付強さ 490N (50kgf)  
最大強さ 588N (60kgf)

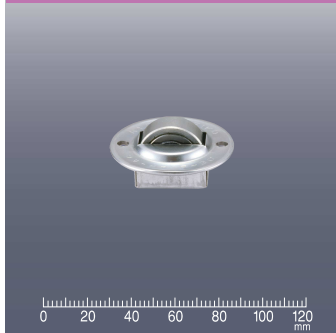
C-12



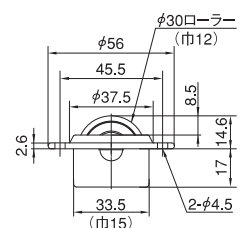
許容荷重60kg 自重505g



F-30



許容荷重30kg 自重90g



●搬送物単体重量は、500kgを超えないようにしてください。