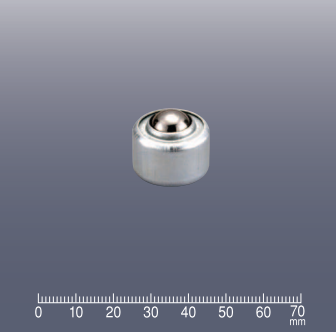
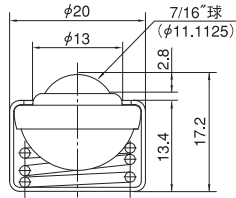


プレス成形品上向用) スチール製

C-3S

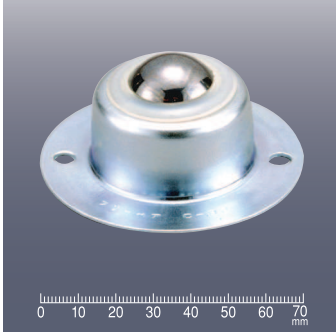


許容荷重5kg 自重20g

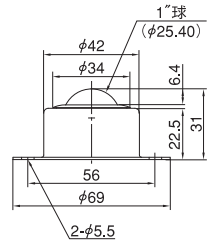


スプリング沈みシロ 1.8mm
取付強さ 49N (5kgf)
最大強さ 68N (7kgf)

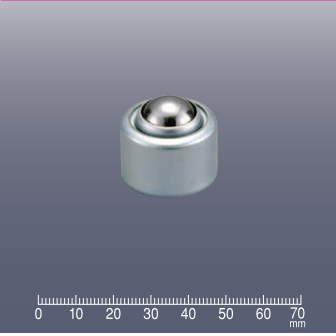
C-8R



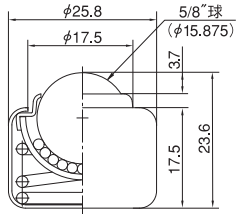
許容荷重30kg 自重150g



C-5S

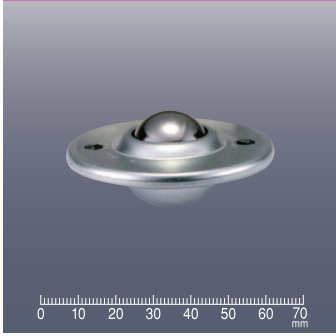


許容荷重8kg 自重35g

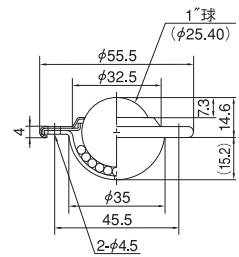


スプリング沈みシロ 2mm
取付強さ 78N (8kgf)
最大強さ 107N (11kgf)

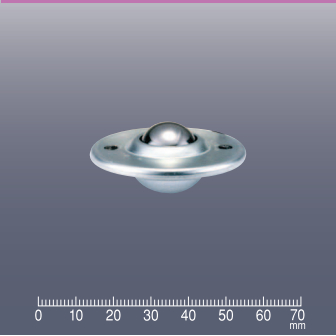
C-8L



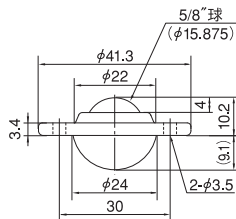
許容荷重30kg 自重132g



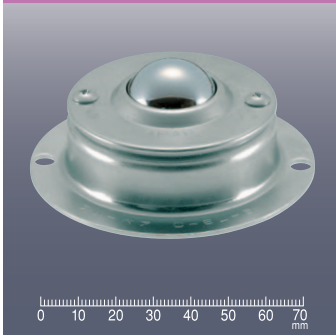
C-5L



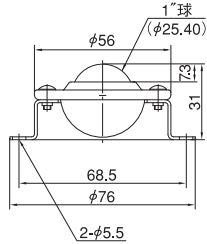
許容荷重8kg 自重45g



C-8L-5 (C-8L取付)



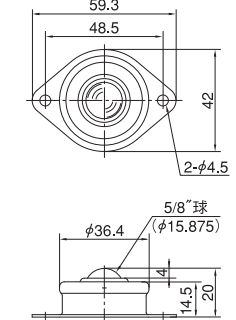
許容荷重30kg 自重185g



C-5L-5



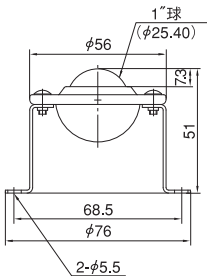
許容荷重8kg 自重50g



C-8L-6 (C-8L取付)



許容荷重30kg 自重210g



●搬送物単体重量は、500kgを超えないようにしてください。